

ZESPÓŁ USŁUG PROJEKTOWYCH

MARIA KORNILUK

96-500 SOCHACZEW
ul. 15-sierpnia 6

tel. 46 862-24-57
NIP 837 107 81 82

TEMAT OPRACOWANIA :

Projekt stojaka na rowery na terenie miasta Sochaczewa.

INWESTOR : Gmina Miasto Sochaczew

96-500 Sochaczew, ul. 1-go Maja

EGZ. 1

| | IMIĘ I NAZWISKO | NR UPRAWNIENI | PODPIS |
|---------|-----------------------------------|-------------------|--|
| Oprac.: | inż. Maria Korniluk | upr.72/94 i 68/88 | PROJEKTANT <i>Maria Korniluk</i> inż. Maria Korniluk zrob. konstr. bud. i arch. upr. 72/94 i 68/88 upr. 72/94 i 68/88 |
| Oprac.: | Mgr inż. arch. Agnieszka Korniluk | | <i>Agnieszka Korniluk</i> |

Lipiec 2017 r

OPIS TECHNICZNY

Do projektu technicznego na opracowanie 3 stojaków rowerowych z 7 stanowiskami, usytuowanych na Placu Kościuszki, naprzeciwko parkingu Parkuj i Jedź przy ul. Sienkiewicza oraz na Placu św. Dominika, wpisujących się w System Informacji Miejskiej (SIM).

Inwestor: Gmina Miasto Sochaczew
96-500 Sochaczew, ul. 1 Maja 16

1. DANE OGÓLNE

Przedmiotem opracowania jest projekt techniczny stojaka na rowery na terenie miasta Sochaczew.

Projekt będzie obejmował 3 jednakowe stojaki na 7 rowerów, zlokalizowanych w 3 różnych miejscach, tj: na Placu Kościuszki, naprzeciwko parkingu Parkuj i Jedź przy ul. Sienkiewicza oraz na Placu św. Dominika.

Podstawowym założeniem projektu było dostosowanie wyglądu stojaków do Systemu Informacji Miejskiej. Informacja ta charakteryzuje się prostymi formami małej architektury z elementami chopinowskimi.

Zaproponowano stojak charakteryzujący się prostymi formami, z elementami klawiatury fortepianu.

Szerokość jednego miejsca postojowego wynosi 50cm. Stojak będzie mocowany do istniejącego podłoża.

2. DANE KONSTRUKCYJNO - MATERIAŁOWE

Stojak dla 7 rowerów należy wykonać z rur metalowych, ze stali konstrukcyjnej o średnicy minimalnej 42,4 mm i grubości min. 2,9 mm, ocynkowanych i powlekanych farbą proszkową w kolorze czarnym.

Z obydwu stron stojaka przewidziano płyty z tworzywa sztucznego – plexi (poliwęglan) o grubości min. 5 mm, białego, matowego, z folią z nadrukiem wzoru klawiatury. U góry ekranu, na czarny tle powinno pojawić się białe logo roweru.

Płyty będą przymocowane do rur stalowych za pomocą uchwytów systemowych.

Stojak będzie mocowany do podłoża przez wywiercenie otworu o średnicy 80÷ 100 mm i

zamocowaniu rury o wymiarach min. \varnothing 42,4 x 2,9 mm w substancji mocującej : żywicznej masie montażowej. Głębokość wiercenia 50 \pm 60 cm.

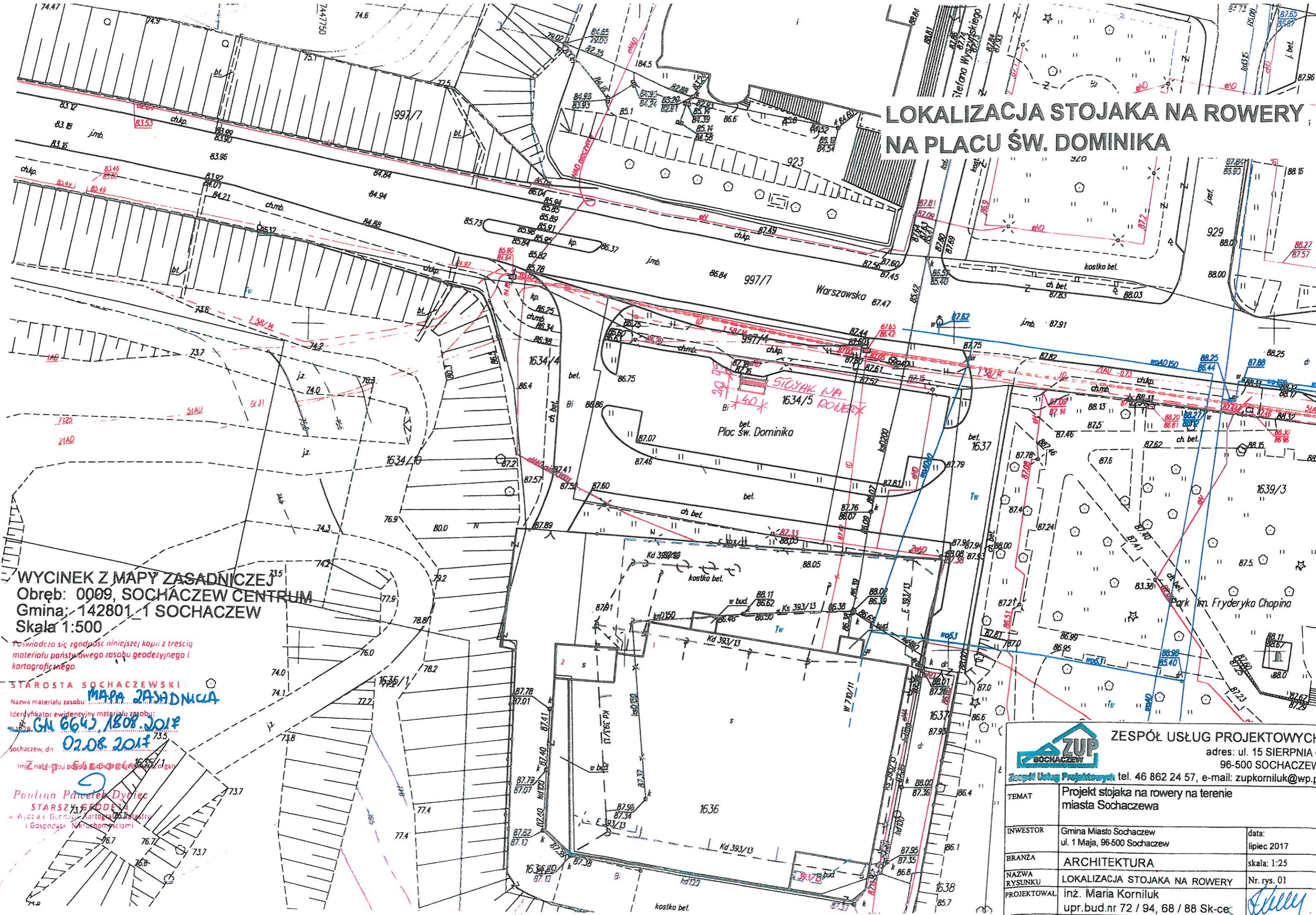
3. MATERIAŁY

- elementy stojaka : rura bez szwu o przekroju okrągłym o wymiarach minimalnych \varnothing 42,4 x 2,9 mm ze stali konstrukcyjnej zwykłej jakości, ocynkowana i malowana farbą proszkową na kolor czarny,
- elementy stojaka łączone przez spawanie spoiną ciągłą,
- baza stojaka (element poziomy) : rura o przekroju prostokątnym o wymiarach min. 80 x 40 x 3 mm ze stali konstrukcyjnej zwykłej jakości, ocynkowana i malowana farbą proszkową na kolor czarny,
- maskownica – (rozeta maskująca) : o średnicy min. \varnothing 80 mm dla rury \varnothing 42,4 , ze stali konstrukcyjnej zwykłej jakości, ocynkowana i malowana farbą proszkową na kolor czarny,
- uchwyt systemowy : około 45 x 45 mm, ocynkowany i malowany farbą proszkową na kolor czarny,
- płyta plexi - poliwęglan: grubości min. 5 mm, biała , z folią z nadrukiem zgodnie z rysunkiem, samoprzylepna.
- stojak mocowany do podłoża przez wiercenie otworu o średnicy 80 \div 100 mm , na głębokość min. 50 \div 60 cm, z zastosowaniem żywicznej masy montażowej wodoodpornej, pęczniejącej, elastycznej, błyskawicznie wysychającej.

UWAGA:

W opisie podano minimalne przekroje zaprojektowanych elementów. Dopuszcza się zastosowanie innych elementów , które odpowiadają wytrzymałościowo i gabarytowo elementom projektowanym.

LOKALIZACJA STOJAKA NA ROWERY NA PLACU ŚW. DOMINIKA



WYCINEK Z MAPY ZASADNICZEJ
Obręb: 0009, SOCHACZEW CENTRUM
Gmina: 142801_1 SOCHACZEW
Skala 1:500

Poswiadcza się zgodność niniejszej kopii z treścią
materiału państwowego zasobu geodezyjnego i
kartograficznego.

STAROSTA SOCHACZEWSKI
MAPA ZASADNICZA

Nazwa materiału zasobu:
Identyfikator ewidencyjny materiału zasobu:

GN 6642.1808.2017

Sochaczew, dn. 02.08.2017

imię i nazwisko podpisywany przez organ

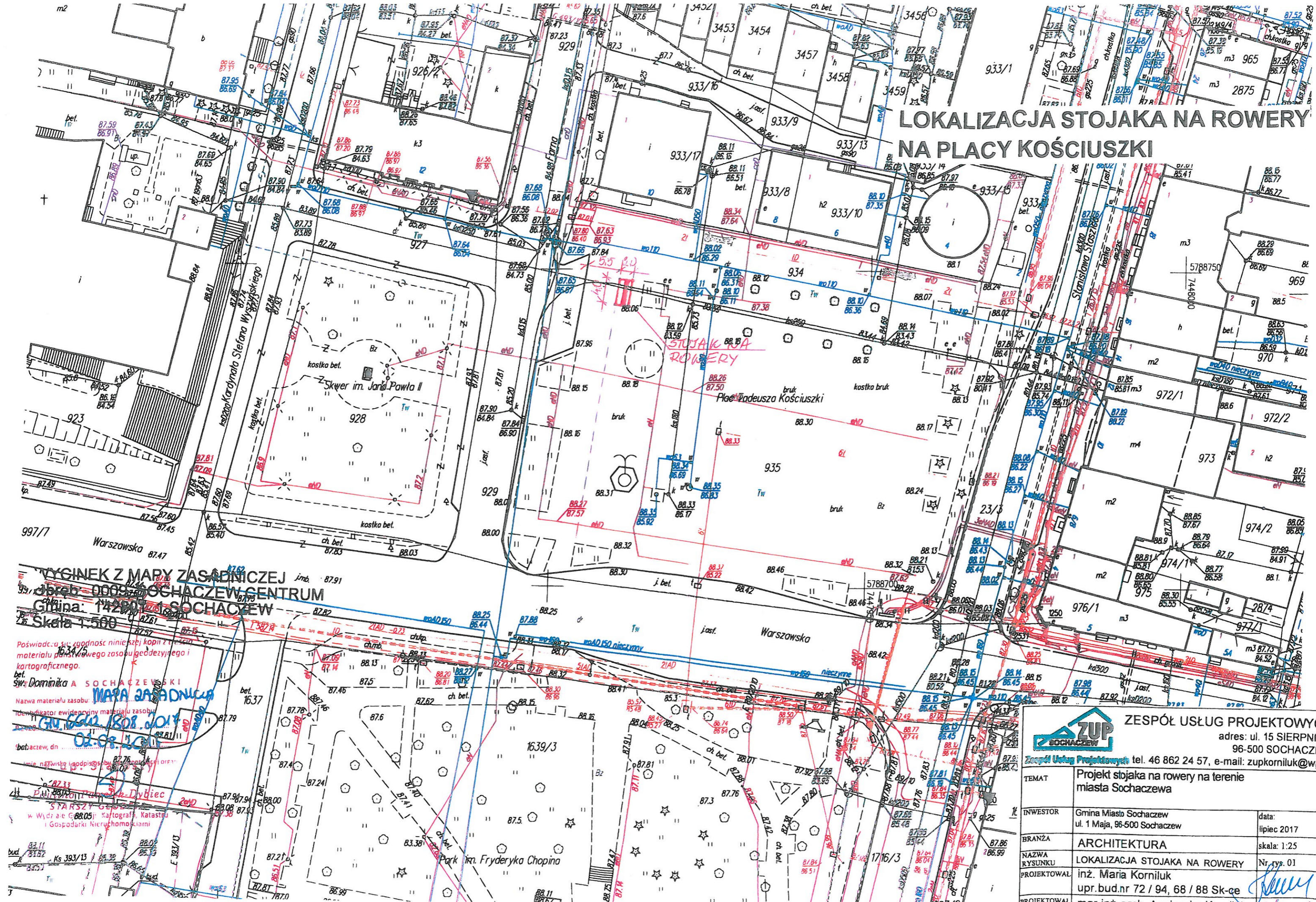
Paulina Pawełek Dytiec

STARSZY SPÓDZIA
w Wydziale Geodezji, Kartografii, Inżynierii
i Gospodarki Nieruchomościami

ZUP SOCHACZEW
Zespół Usług Projektowych
tel. 46 862 24 57, e-mail: zupkorniluk@wp.pl
adres: ul. 15 SIERPNIA 1
96-500 SOCHACZEW

| | | |
|---------------|--|----------------------|
| TEMAT | Projekt stojaka na rowery na terenie miasta Sochaczewa | |
| INWESTOR | Gmina Miasto Sochaczew ul. 1 Maja, 96-500 Sochaczew | data: lipiec 2017 |
| BRANZA | ARCHITEKTURA | |
| NAZWA RYSUNKU | LOKALIZACJA STOJAKA NA ROWERY | skala: 1:25 |
| PROJEKTOWAŁ | inż. Maria Korniluk upr.bud.nr 72 / 94, 68 / 88 Sk-ce | Nr. rys. 01 |
| PROJEKTOWAŁ | mgr inż. arch. Agnieszka Korniluk | <i>A. Korniluk</i> |

LOKALIZACJA STOJAKA NA ROWERY NA PLACY KOŚCIUSZKI

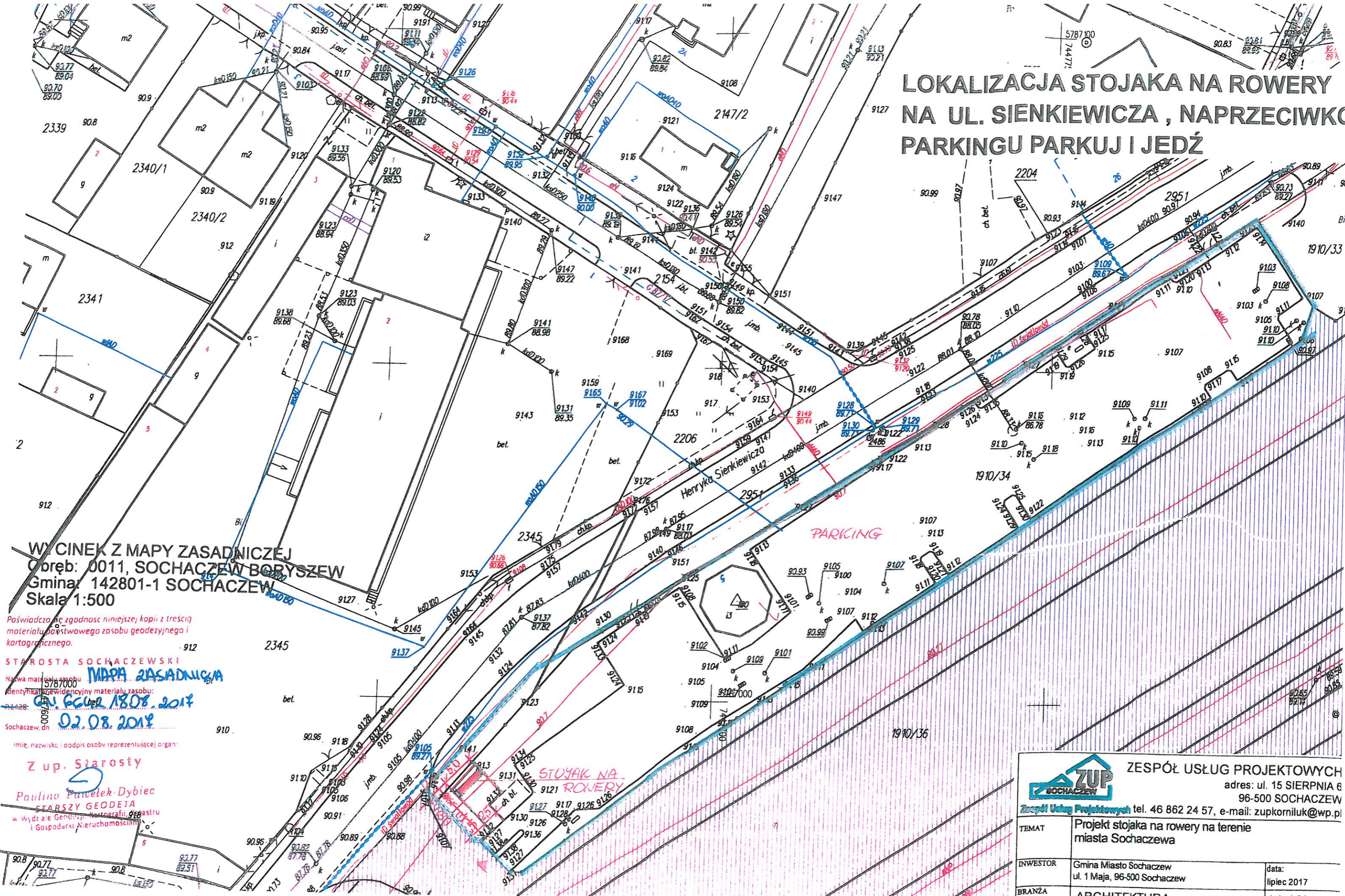


WYCIĄG Z MAPY ZASADNICZEJ imb. 87.91
 obręb 0009 Sochaczew Centrum
 Gmina: 14200 Sochaczew
 Skala 1:500

Poświadczam, że zgodność niniejszej kopii z oryginałem materiału państwowego zasobu geodezyjnego i kartograficznego.
 SW. Dominika SOCHACZEWSKI
 Nazwa materiału zasobu: **MAPA ZASADNICZA**
 Identyfikator ewidencyjny materiału zasobu: **GM. 14200.1808.2017**
 Data: **01.08.2017**
 imię, nazwisko i podpis osoby odpowiedzialnej: **Agneszka Korniluk**
 P.W. **Agneszka Korniluk-Dybiec**
 w Wydziale Geodezji, Kartografii i Gospodarki Nieruchomościami

| | |
|--|--|
|  ZESPÓŁ USŁUG PROJEKTOWYCH adres: ul. 15 SIERPNI 96-500 SOCHACZE | |
| Zespół Usług Projektowych tel. 46 862 24 57, e-mail: zupkorniluk@wp.p.la | |
| TEMAT | Projekt stojaka na rowery na terenie miasta Sochaczewa |
| INWESTOR | Gmina Miasto Sochaczew ul. 1 Maja, 96-500 Sochaczew |
| BRANŻA | ARCHITEKTURA |
| NAZWA RYSUNKU | LOKALIZACJA STOJAKA NA ROWERY |
| PROJEKTOWAŁ | inż. Maria Korniluk upr. bud. nr 72 / 94, 68 / 88 Sk-ce |
| PROJEKTOWAŁ | mgr inż. arch. Agnieszka Korniluk |
| | data: lipiec 2017 |
| | skala: 1:25 |
| | Nr. rys. 01 |

LOKALIZACJA STOJAKA NA ROWERY NA UL. SIENKIEWICZA, NAPRZECIWKO PARKINGU PARKUJ I JEDŹ



WYCINEK Z MAPY ZASADNICZEJ
Część: 0011, SOCHACZEW-BORYSZEW
Gmina: 142801-1 SOCHACZEW
Skala: 1:500

Poświadczam, że zgodność niniejszej kopii z treścią
materiału państwowego zasobu geodezyjnego i
kartograficznego.

STAROSTA SOCHACZEWSKI
Nazwa materiału zasobu: **MAPA ZASADNICZA**
15787000
Identyfikator ewidencyjny materiału zasobu:
01.64.02.1808.2017
0001000000
02.08.2017
Sochaczew, dn.

(imię, nazwisko i podpis osoby reprezentującej organ):

Z up. Starosty

Paulina Pawelek-Dybiec
STARSZY GEODETA
w Wydziale Geodezji, Kartografii, Geostroju
i Gospodarki Nieruchomościami

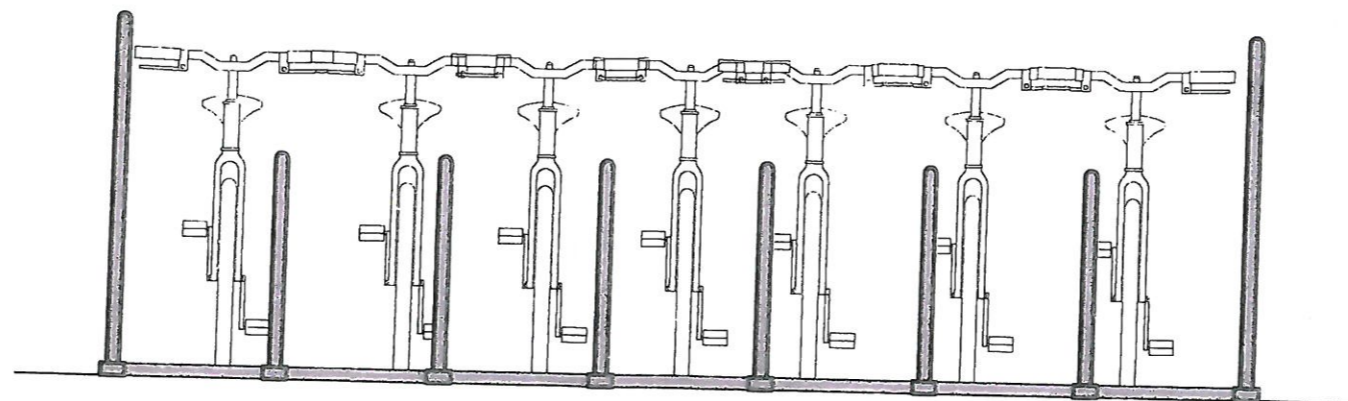
**STOJAK NA
ROWERY**

PARKING

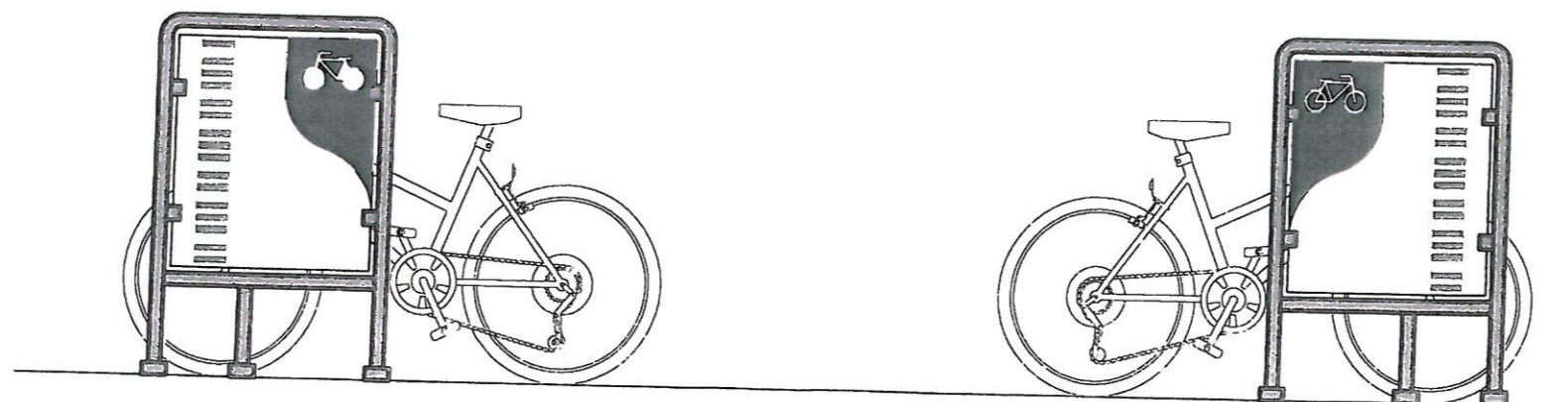
ZUP SOCHACZEW
ZESPÓŁ USŁUG PROJEKTOWYCH
adres: ul. 15 SIERPNIĄ 6
96-500 SOCHACZEW
Zespół Usług Projektowych tel. 46 862 24 57, e-mail: zupkorniluk@wp.pl

| | | |
|---------------|--|----------------------|
| TEMAT | Projekt stojaka na rowery na terenie miasta Sochaczewa | |
| INWESTOR | Gmina Miasto Sochaczew ul. 1 Maja, 96-500 Sochaczew | data: lipiec 2017 |
| BRANŻA | ARCHITEKTURA | skala: 1:25 |
| NAZWA RYSUNKU | LOKALIZACJA STOJAKA NA ROWERY | Nr. rys. 01 |
| PROJEKTOWAŁ | inż. Maria Korniluk | <i>M. Korniluk</i> |
| PROJEKTOWAŁ | mgr inż. arch. Agnieszka Korniluk | |

Elewacja od tyłu



Elewacje boczne

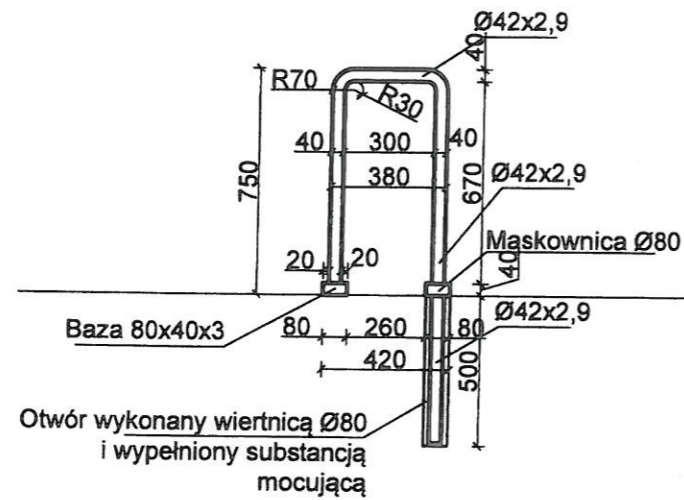


| | | |
|---|--|---|
|  ZESPÓŁ USŁUG PROJEKTOWYCH adres: ul. 15 SIERPANIA 6 96-500 SOCHACZEW Zespół Usług Projektowych tel. 46 862 24 57, e-mail: zupkorniluk@wp.pl | | |
| TEMAT | Projekt stojaka na rowery na terenie miasta Sochaczewa | |
| INWESTOR | Gmina Miasto Sochaczew ul. 1 Maja, 96-500 Sochaczew | data: lipiec 2017 |
| BRANŻA | ARCHITEKTURA | skala: 1:25 |
| NAZWA RYSUNKU | ELEWACJE | Nr. rys. 04 |
| PROJEKTOWAŁ | inż. Maria Korniluk upr.bud.nr 72 / 94, 68 / 88 Sk-ce |  |
| PROJEKTOWAŁ | mgr inż. arch. Agnieszka Korniluk | |

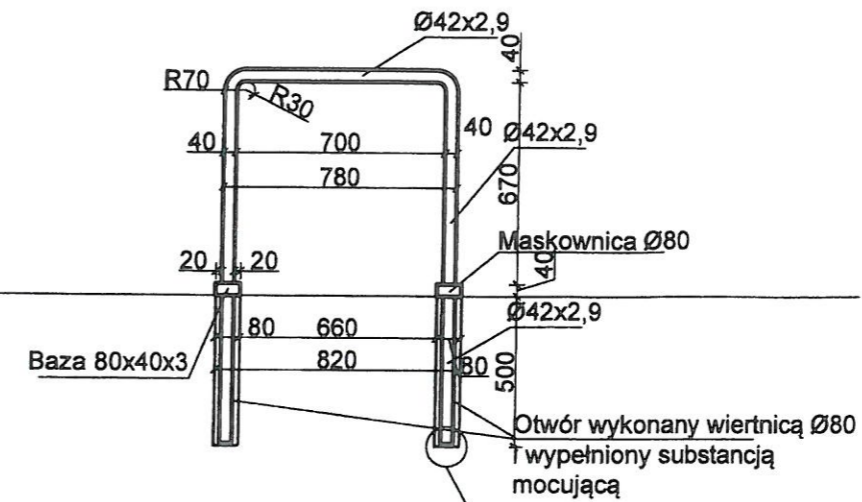
POSZCZEGÓLNE ELEMENTY

skala 1:25

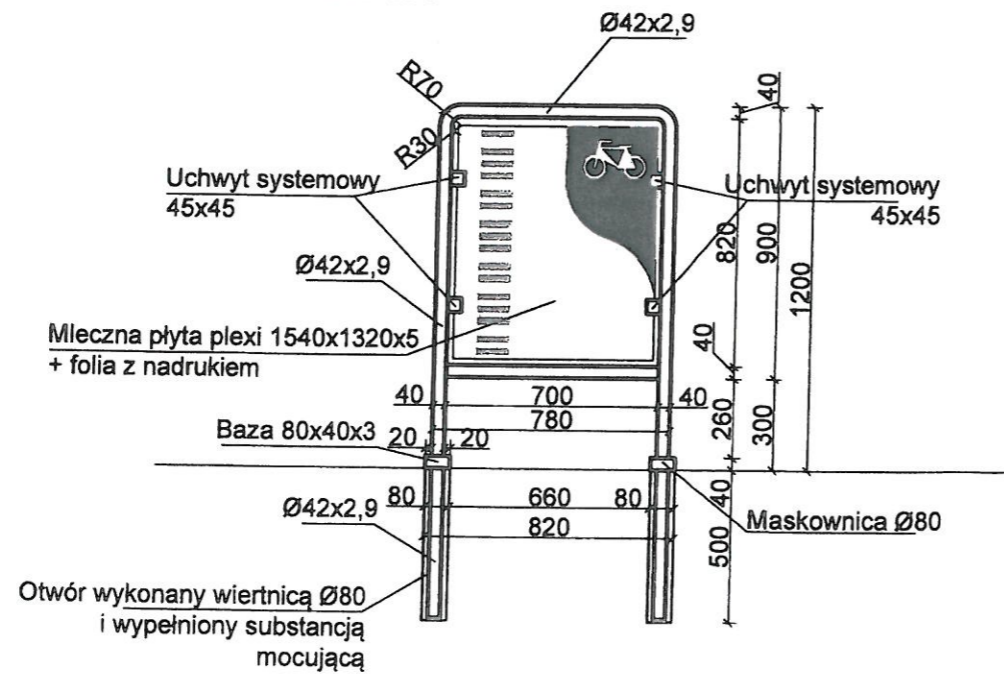
Element 1



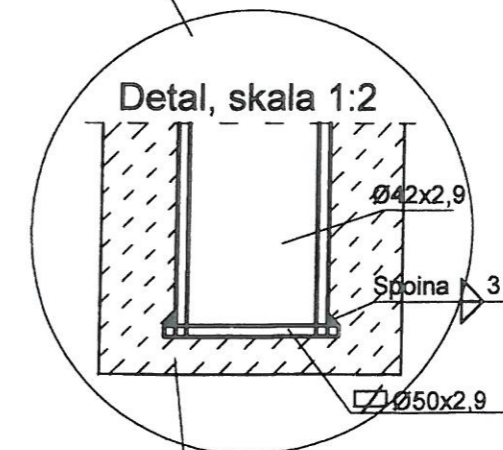
Element 2



Element 3



Detal, skala 1:2

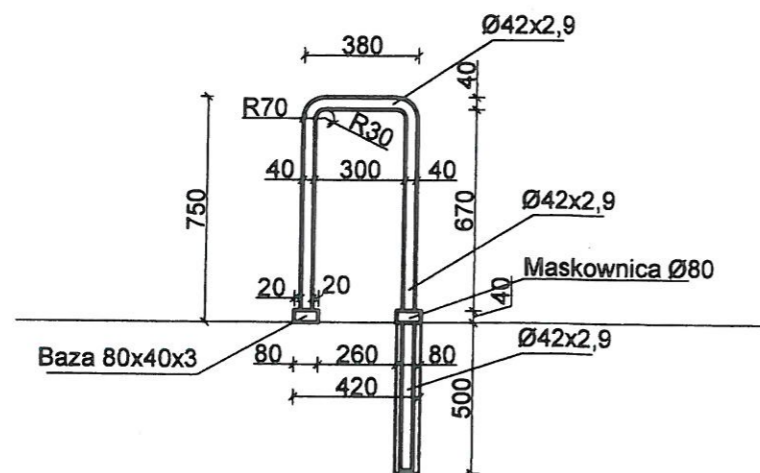


Otwór wykonany wiertnicą Ø80 i wypełniony substancją mocującą

| | | |
|---|--|----------------------|
|  ZESPÓŁ USŁUG PROJEKTOWYCH adres: ul. 15 SIERPANIA 6 96-500 SOCHACZEW Zespół Usług Projektowych tel. 46 862 24 57, e-mail: zupkorniluk@wp.pl | | |
| TEMAT | Projekt stojaka na rowery na terenie miasta Sochaczewa | |
| INWESTOR | Gmina Miasto Sochaczew ul. 1 Maja, 96-500 Sochaczew | data: lipiec 2017 |
| BRANŻA | ARCHITEKTURA | |
| NAZWA RYSUNKU | POSZCZEGÓLNE ELEMENTY | skala: 1:25 |
| PROJEKTOWAŁ | inż. Maria Korniluk | Nr. rys. 02 |
| PROJEKTOWAŁ | mgr inż. arch. Agnieszka Korniluk | <i>[Signature]</i> |

ELEMENTY
wykaz stali
skala 1:25

Element 1



EL 1

L = 2340 mm = 2,34 m

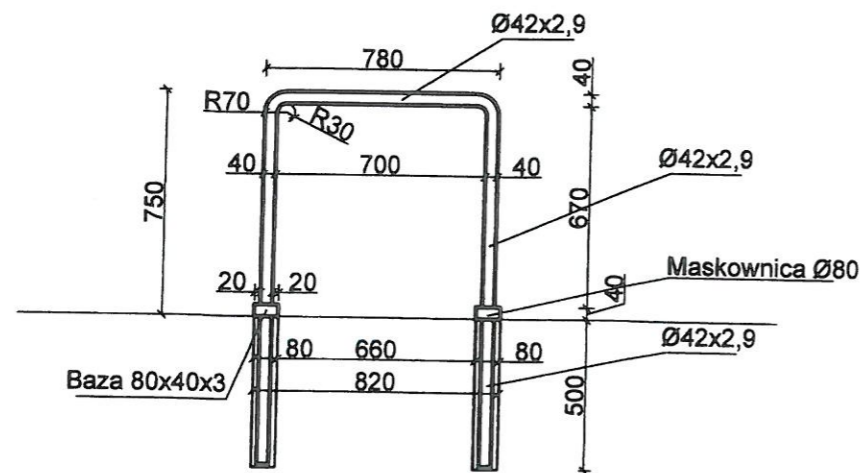
Ø 42,4/2,9 - m = 2,82
dN/m

g = 6,60 dN

| | |
|---|--|
|  ZESPÓŁ USŁUG PROJEKTOWYCH adres: ul. 15 SIERPANIA 6 96-500 SOCHACZEW Zespół Usług Projektowych tel. 46 862 24 57, e-mail: zupkorniluk@wp.pl | |
| TEMAT | Projekt stojaka na rowery na terenie miasta Sochaczewa |
| INWESTOR | Gmina Miasto Sochaczew ul. 1 Maja, 96-500 Sochaczew |
| BRANŻA | ARCHITEKTURA |
| NAZWA RYSUNKU | ELEMENTY - wykaz stali |
| PROJEKTOWAŁ | inż. Maria Korniluk upr. bud. nr 72 / 94, 68 / 88 Sk-ce |
| PROJEKTOWAŁ | mor inż. arch. Anieszka Korniluk |

ELEMENTY
wykaz stali
skala 1:25

Element 2



EL 2

L = 3280 mm = 3,28 m

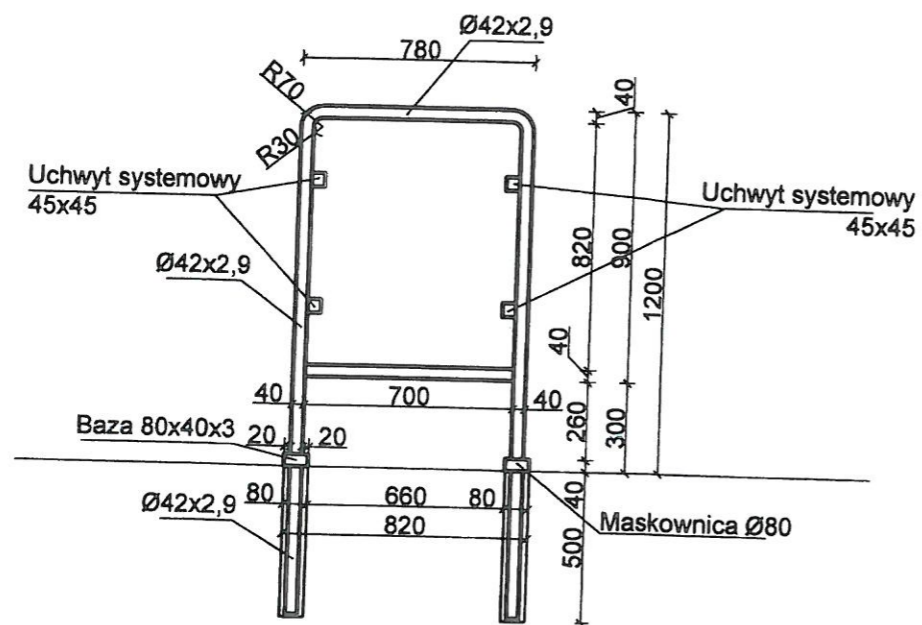
Ø 42,4/2,9 - m = 2,82
dN/m

g = 9,25 dN

| | |
|---|--|
|  ZESPÓŁ USŁUG PROJEKTOWYCH adres: ul. 15 SIERPANIA 6 96-500 SOCHACZEW Zespół Usług Projektowych tel. 46 862 24 57, e-mail: zupkorniluk@wp.pl | |
| TEMAT | Projekt stojaka na rowery na terenie miasta Sochaczewa |
| INWESTOR | Gmina Miasto Sochaczew ul. 1 Maja, 96-500 Sochaczew |
| BRANŻA | ARCHITEKTURA |
| NAZWA RYSUNKU | ELEMENTY - wykaz stali |
| PROJEKTOWAŁ | inż. Maria Korniluk upr. bud. nr 72 / 94, 68 / 88 Sk-ce |
| PROJEKTOWAŁ | mar inż. arch. Anieszka Korniluk |

ELEMENTY
wykaz stali
skala 1:25

Element 3



EL 3

L = 4180 mm = 4,18 m

Ø 42,4/2,9 - m = 2,82

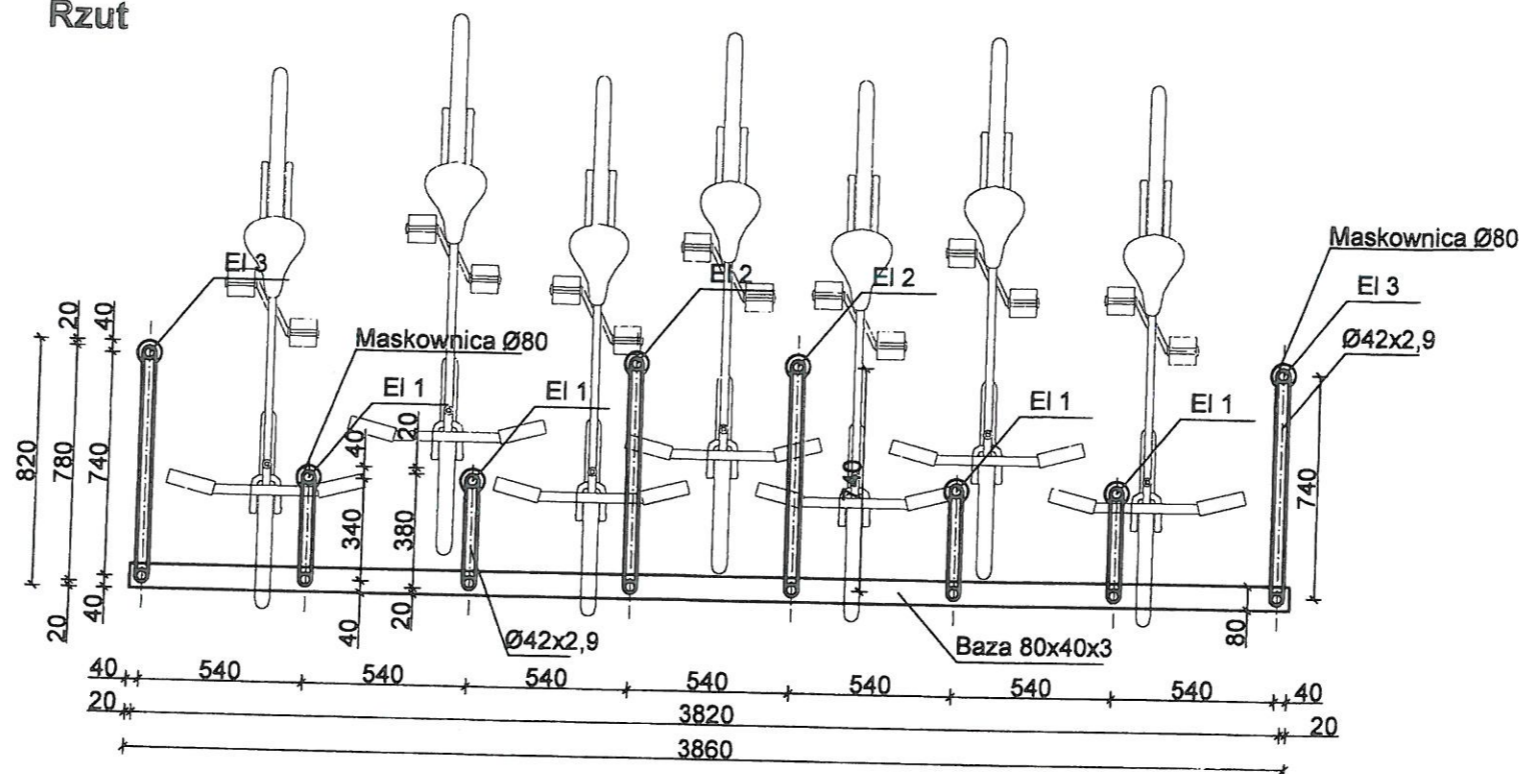
dN/m

g = 11,80 dN

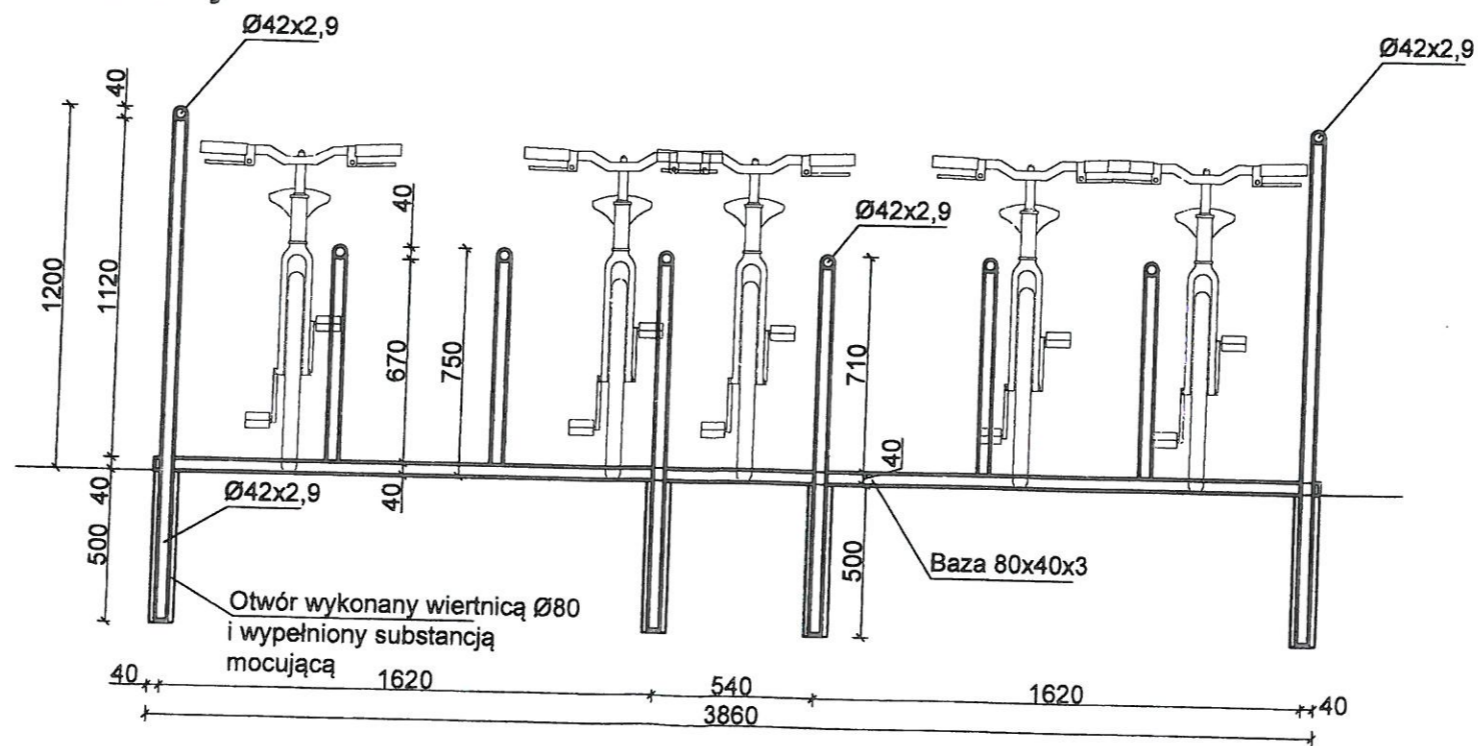
| | |
|---|--|
|  ZESPÓŁ USŁUG PROJEKTOWYCH adres: ul. 15 SIERPANIA 6 96-500 SOCHACZEW Zespół Usług Projektowych tel. 46 862 24 57, e-mail: zupkorniluk@wp.pl | |
| TEMAT | Projekt stojaka na rowery na terenie miasta Sochaczewa |
| INWESTOR | Gmina Miasto Sochaczew ul. 1 Maja, 96-500 Sochaczew |
| BRANŻA | ARCHITEKTURA |
| NAZWA RYSUNKU | ELEMENTY - wykaz stali |
| PROJEKTOWAŁ | inż. Maria Korniluk upr. bud. nr 72 / 94, 68 / 88 Sk-ce |
| PROJEKTOWAŁ | mar inż. arch. Agnieszka K... |

RZUT I PRZEKRÓJ
skala 1:25

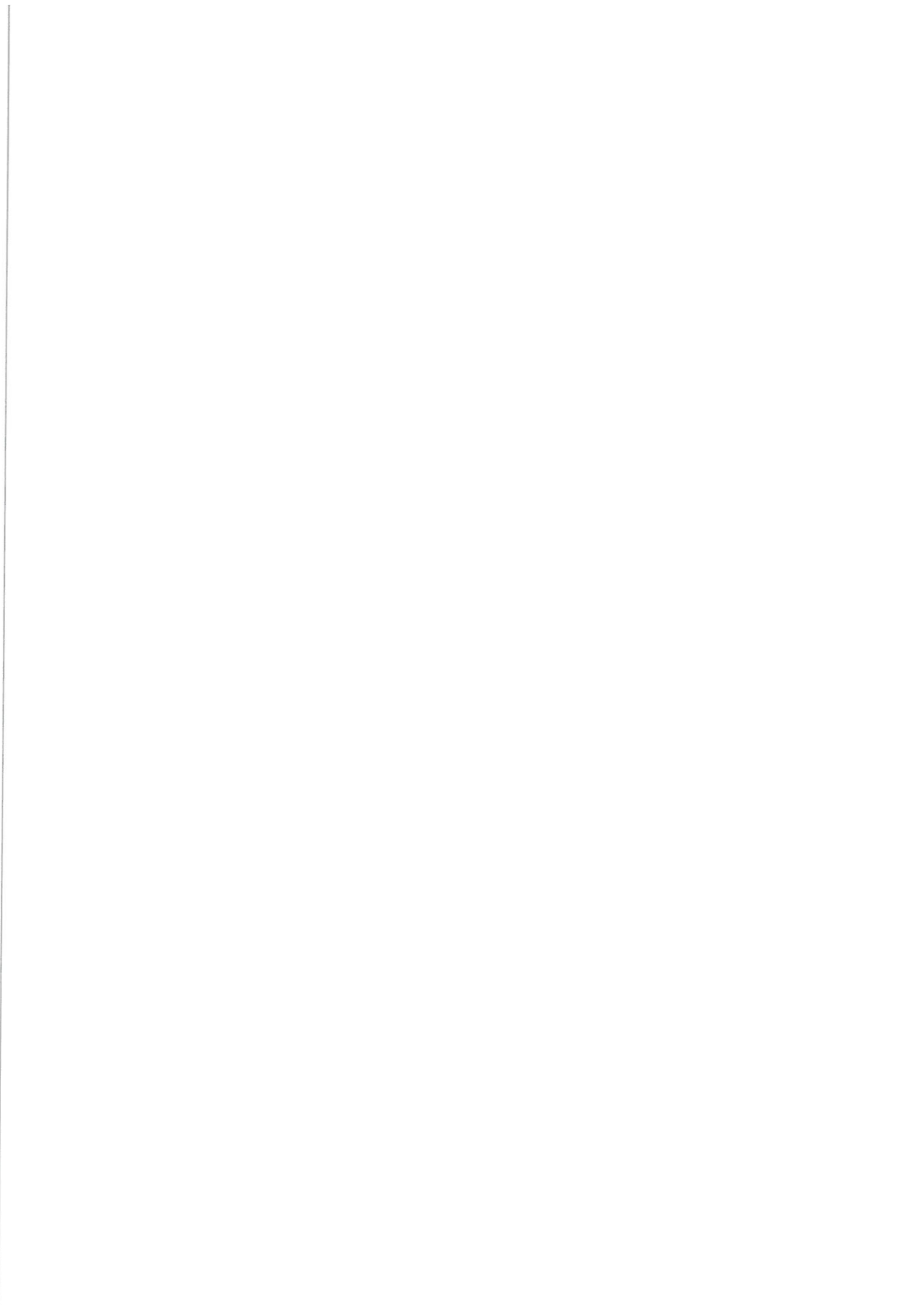
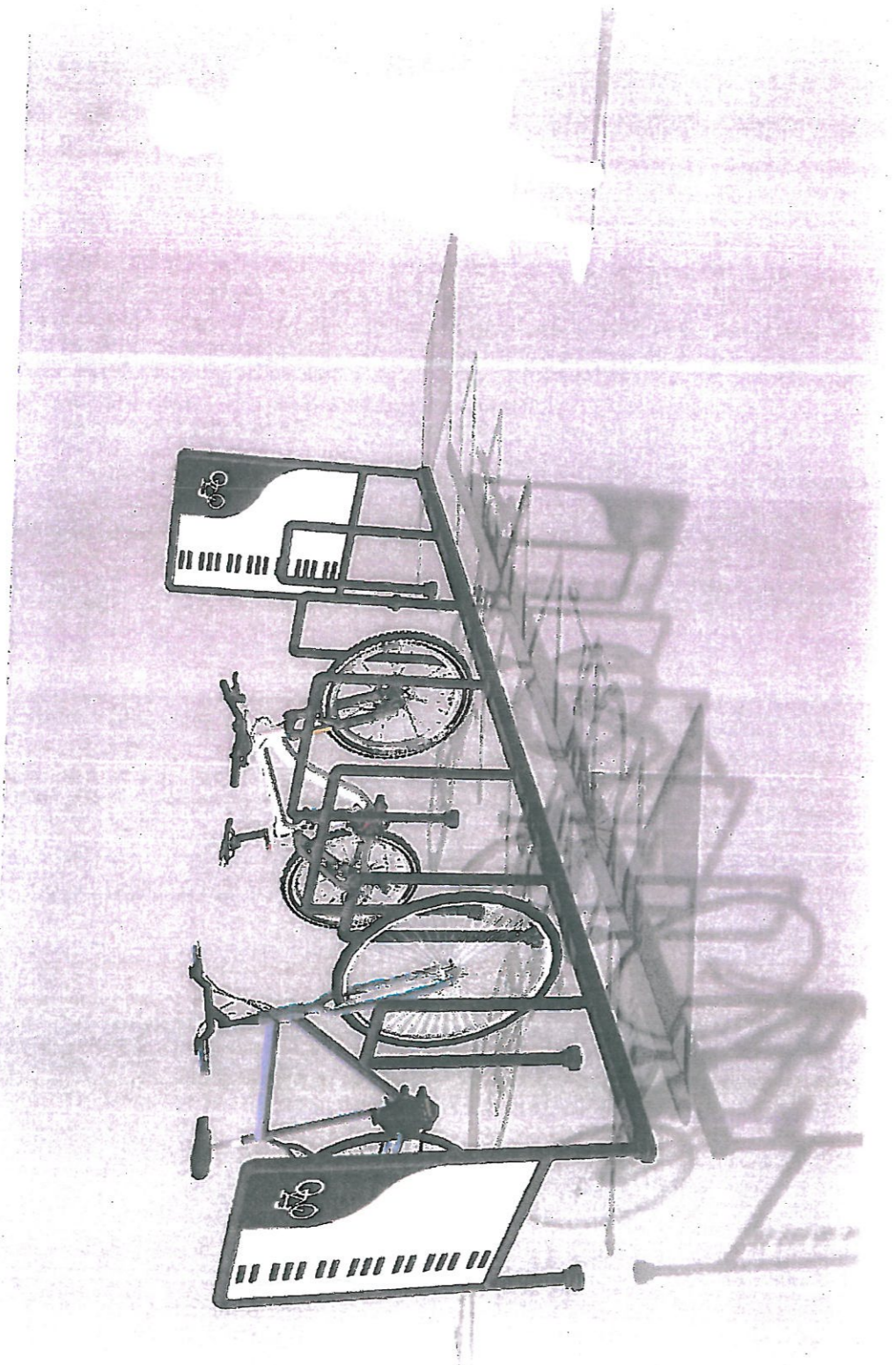
Rzut

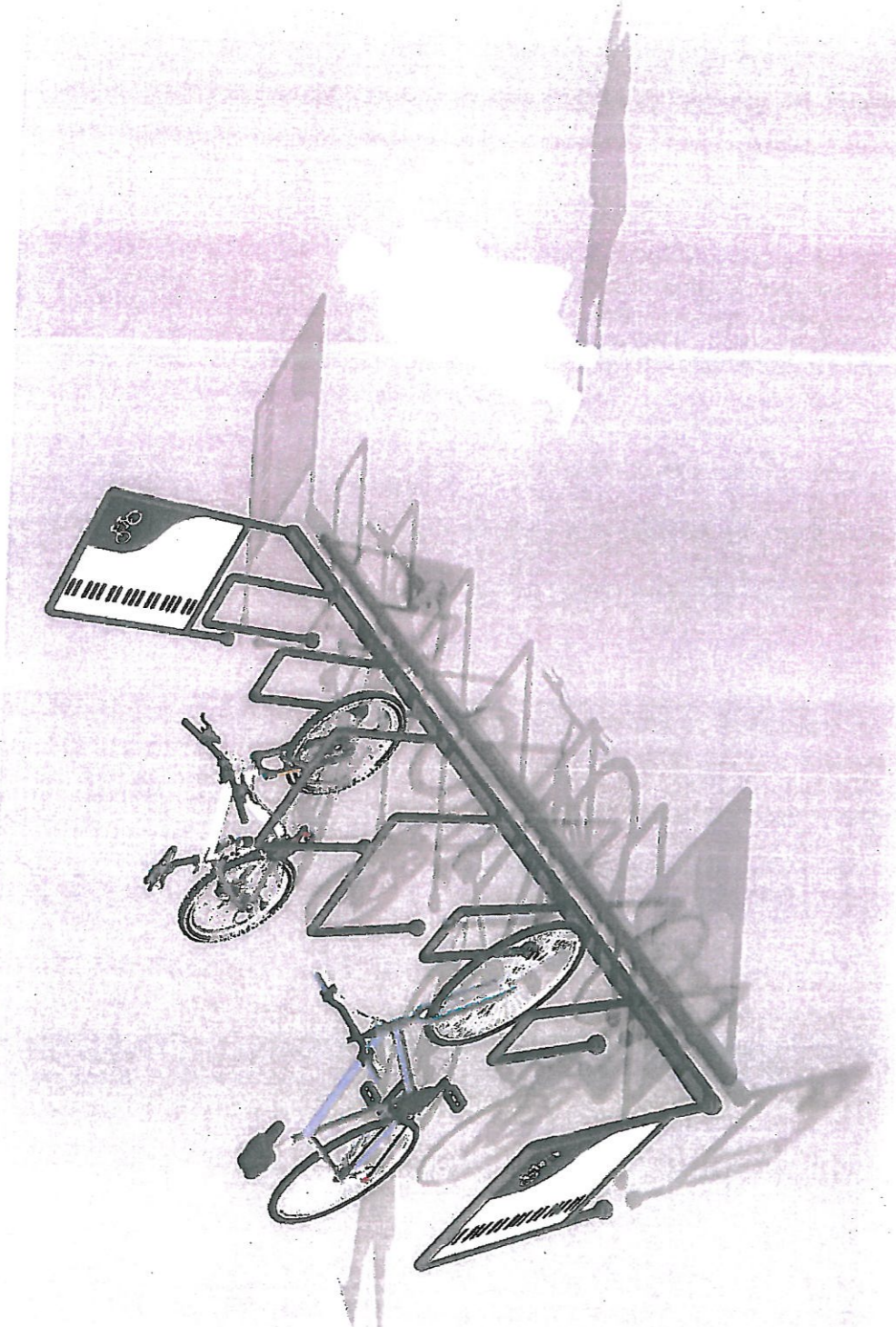


Przekrój



| | | |
|--|--|---|
|  ZESPÓŁ USŁUG PROJEKTOWYCH adres: ul. 15 SIERPNIĄ 6 96-500 SOCHACZEW Zespół Usług Projektowych tel. 46 862 24 57, e-mail: zupkorniluk@wp.pl | | |
| TEMAT | Projekt stojaka na rowery na terenie miasta Sochaczewa | |
| INWESTOR | Gmina Miasto Sochaczew ul. 1 Maja, 96-500 Sochaczew | data: lipiec 2017 |
| BRANŻA | ARCHITEKTURA | skala: 1:25 |
| NAZWA RYSUNKU | RZUT I PRZEKRÓJ | Nr. rys. 01 |
| PROJEKTOWAŁ | inż. Maria Korniluk upr.bud.nr 72 / 94, 68 / 88 Sk-ce |  |
| PROJEKTOWAŁ | mgr inż. arch. Agnieszka Korniluk |  |





**SPECYFIKACJA TECHNICZNA
WYKONANIA I ODBIORU ROBÓT**

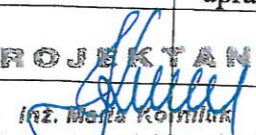
**BRANŻA BUDOWLANA
A. SPECYFIKACJA OGÓLNA**

INWESTYCJA: **BUDOWA 3 STOJAKÓW NA ROWERY
W SOCHACZEWIE**

ADRES BUDOWY: **96-500 SOCHACZEW, PLAC KOŚCIUSZKI,
PLAC ŚW. DOMINIKA, UL. SIENKIEWICZA**

ZAMAWIAJĄCY: **GMINA MIASTO SOCHACZEW
96-500 SOCHACZEW, UL. 1 MAJA 16**

45 Roboty budowlane

| | Imię i nazwisko | data | Podpis | Nr uprawnień |
|-----------|---------------------|------|---|-----------------|
| Opracował | inż. Maria Korniluk | | PROJEKTANT  | |
| | | | inż. Maria Korniluk arch. konstr. bud. i inżynierkie upr. 72/94 Sk-cs, upr. 66/88 Sk-cs | |
| Prezes | inż. Maria Korniluk | | | |

SIERPIEŃ 2017

SPIS TREŚCI

A. SPECYFIKACJA OGÓLNA

1. WSTĘP
2. MATERIAŁY
3. SPRZĘT
4. TRANSPORT
5. SKŁADOWANIE MATERIAŁÓW
6. WYKONANIE ROBÓT
7. KONTROLA JAKOŚCI ROBÓT
8. OBMIAR ROBÓT
9. ODBIÓR ROBÓT
10. PODSTAWA PŁATNOŚCI

B. SPECYFIKACJA SZCZEGÓŁOWA.....

B.1.00 SZCZEGÓŁOWA SPECYFIKACJA TECHNICZNA – Klasa 45.11

roboty w zakresie zagospodarowania terenu 45111291-4

B.1.00 - mała architektura- stojak na rowery

B.2.00 - nawierzchnia z kostki brukowej betonowej

Najważniejsze oznaczenia i skróty

ST - specyfikacja techniczna

INI - inspektor nadzoru inwestorskiego, Inżynier

Założenia podstawowe

Opracowanie składa się z części dotyczącej wymagań ogólnych – precyzujących w sposób podstawowy wymagane materiały i rozwiązania techniczne i technologiczne oraz z części poświęconej wymaganiom szczegółowym – określającym sposób rozwiązań technicznych i technologicznych wymaganych przy projektowaniu i wykonywaniu robót budowlanych.

Wymagania ogólne i szczegółowe należy rozpatrywać łącznie.

Wszystkie zastosowane przez Wykonawcę materiały lub rozwiązania techniczne muszą posiadać niezbędne atesty, świadectwa dopuszczenia oraz certyfikaty.

Sposób montażu, wykonania i instalacji elementów budowlanych winien odpowiadać wymaganiom polskich norm, rozwiązaniom systemowym, wytycznym producenta oraz opracowaniom projektowym.

Ponadto w trakcie wykonywania robót budowlanych należy przestrzegać zapisy odpowiednich części publikacji „Warunki techniczne wykonania i odbioru robót budowlanych” wydawnictwo Arkady 1992 rok oraz zeszyty wydane Przez ITB 2004r.

Przedmiot ST

- 1.1. Przedmiotem niniejszej specyfikacji technicznej (ST) są wymagania dotyczące wykonania i odbioru robót związanych z budową :
TRZECH STOJAKÓW NA ROWERY NA TERENIE MIASTA SOCHACZEWA

Zakres stosowania ST

- 1.2. Specyfikacja techniczna (ST) stanowi obowiązującą podstawę jako dokument przetargowy i kontraktowy przy zleceniu i realizacji robót budowlanych
BUDOWA TRZECH STOJAKÓW NA ROWERY NA TERENIE MIASTA SOCHACZEWA:
NA PLACU KOŚCIUSZKI, NA PLACU ŚW. DOMINIKA I PRZY UL. SIENKIEWICZA.

Zakres robót objętych ST

- 1.3. Ustalenia zawarte w niniejszej specyfikacji dotyczą prowadzenia robót związanych z budową TRZECH STOJAKÓW NA ROWERY NA TERENIE MIASTA SOCHACZEWA

Określenia podstawowe

- 1.4.. budowa trzech stojaków na rowery po 7 stanowisk.

1.5. Ogólne wymagania dotyczące robót

Wykonawca robót jest odpowiedzialny za jakość ich wykonania oraz za ich zgodność z dokumentacją projektową , ST i poleceniami INI .

1.5.1. Przekazanie terenu budowy

Zamawiający w terminie określonym w dokumentach umowy przekazuje Wykonawcy -teren budowy wraz z wszystkimi wymaganymi uzgodnieniami prawnymi i administracyjnymi
- dziennik budowy ,
- jeden egzemplarze dokumentacji projektowej i jeden egzemplarz ST .

1.5.2. Dokumentacja projektowa

Dokumentacja projektowa będzie zawierać rysunki i dokumenty , zgodnie z wykazem podanym w szczegółowych warunkach umowy .

1.5.3. Zgodność robót z dokumentacją projektową i ST

Dokumentacja projektowa , ST oraz dodatkowe dokumenty przekazane przez INI Wykonawcy stanowią część umowy , a wymagania wyszczególnione w choćby jednym z nich są obowiązujące dla Wykonawcy tak jakby zawarte były w całej dokumentacji .

W przypadku rozbieżności w ustaleniach poszczególnych elementów obowiązuje kolejność ich ważności wymieniona w „ Ogólnych warunkach umowy” .

Wykonawca nie może wykorzystywać błędów lub opuszczeń w dokumentach kontraktowych , jak również dokumentacji budowlanej , a o ich wykryciu winien natychmiast powiadomić INI , który dokona odpowiednich zmian i poprawek , jeżeli zajdzie taka potrzeba w uzgodnieniu z Nadzorem Autorskim .

W przypadku rozbieżności opis wymiarów ważniejszy jest od odczytu ze skali rysunków .
Wszystkie wykonane roboty i dostarczone materiały będą zgodne z dokumentacją projektową i ST .

Dane określone w dokumentacji projektowej i ST będą uważane za wartości docelowe , od których dopuszczalne są odchylenia w ramach określonego przedziału tolerancji .

Cechy materiałów i elementów budowli muszą być jednorodne i wykazywać zgodność z określonymi wymaganiami , a rozrzuty tych cech nie mogą przekraczać dopuszczalnego

przedziału tolerancji .

W przypadku , gdy materiały nie będą w pełni zgodne z dokumentacją projektową lub ST i wpłynię to na niezadowalającą jakość elementu budowli , to takie materiały zostaną zastąpione innymi , a roboty rozebrane i wykonane ponownie na koszt Wykonawcy .

1.5.4. Zabezpieczenie terenu budowy

Wykonawca jest zobowiązany do zabezpieczenia terenu budowy w okresie trwania realizacji kontraktu , aż do zakończenia i odbioru ostatecznego robót .

Projekt zabezpieczenia robót w okresie trwania budowy Wykonawca przedstawi do zatwierdzenia INI .

Wykonawca dostarczy , zainstaluje i będzie utrzymywać tymczasowe urządzenia zabezpieczające , w tym: ogrodzenia , poręczce , oświetlenie , sygnały i znaki ostrzegawcze , dozorców , wszelkie inne środki niezbędne do ochrony robót , wygody społeczności i innych .

Koszt zabezpieczenia terenu budowy nie podlega odrębnej zapłacie i przyjmuje się , że jest włączony w cenę umowną .

1.5.5. Ochrona środowiska w czasie wykonywania robót

Wykonawca ma obowiązek znać i stosować w czasie prowadzenia robót wszelkie przepisy dotyczące ochrony środowiska naturalnego .

W okresie trwania budowy i wykańczania robót Wykonawca będzie :

a/ utrzymywać teren budowy w porządku ,

b/ podejmować wszelkie uzasadnione kroki mające na celu stosowanie się do przepisów i norm dotyczących ochrony środowiska na terenie i wokół terenu budowy oraz będzie unikać uszkodzeń lub uciążliwości dla osób lub własności społecznej i innych , a wynikających ze skażenia , hałasu lub innych przyczyn powstałych w następstwie jego sposobu działania .

Stosując się do tych wymagań będzie miał szczególny wzgląd na :

a/ lokalizację baz , warsztatów , magazynów , składowisk i dróg dojazdowych

b/ środki ostrożności i zabezpieczenia przed :

- zanieczyszczeniem powietrza pyłami i gazami

- możliwością powstania pożaru

1.5.6 Ochrona przeciwpożarowa

Wykonawca będzie przestrzegać przepisy ochrony przeciwpożarowej.

Wykonawca będzie utrzymywać sprawny sprzęt przeciwpożarowy , wymagany przez odpowiednie przepisy.

Materiały łatwopalne będą składowane w sposób zgodny z odpowiednimi przepisami i zabezpieczone przed dostępem osób trzecich .

Wykonawca będzie odpowiedzialny za wszelkie straty spowodowane pożarem , wywołanym jako rezultat realizacji robót albo przez personel Wykonawcy .

1.5.7. Materiały szkodliwe dla otoczenia

Materiały , które w sposób trwały są szkodliwe dla otoczenia , nie będą dopuszczone do użycia .

Nie dopuszcza się użycia materiałów wywołujących szkodliwe promieniowanie o stężeniu większym od dopuszczalnego , określonego odpowiednimi przepisami .

Wszelkie materiały odpadowe użyte do robót będą miały aprobatę techniczną wydaną przez uprawnioną jednostkę , jednoznacznie określającą brak szkodliwego oddziaływania tych materiałów na środowisko .

Materiały , które są szkodliwe dla otoczenia tylko w czasie robót , a po ich zakończeniu ich szkodliwość zanika (np. materiały pyłaste) mogą być użyte pod warunkiem przestrzegania wymagań technologicznych w budowania . Jeżeli wymagają tego odpowiednie przepisy Zamawiający powinien otrzymać zgodę na użycie tych materiałów od właściwych organów administracji państwowej .

Jeżeli Wykonawca użył materiałów szkodliwych dla otoczenia zgodnie ze specyfikacjami , a ich użycie spowodowało jakiegokolwiek zagrożenie środowiska , to konsekwencje tego poniesie Zamawiający .

1.5.8 Bezpieczeństwo i higiena pracy .

Podczas realizacji robót Wykonawca będzie przestrzegać przepisów dotyczących bezpieczeństwa i higieny pracy .

W szczególności Wykonawca ma obowiązek zadbać , aby personel nie wykonywał pracy w warunkach niebezpiecznych , szkodliwych dla zdrowia oraz nie spełniających odpowiednich wymagań sanitarnych .

Wykonawca zapewni i będzie utrzymywał wszelkie urządzenia zabezpieczające , socjalne oraz sprzęt i odpowiednią odzież dla ochrony życia i zdrowia osób zatrudnionych na budowie oraz dla zapewnienia bezpieczeństwa publicznego .

Uznaje się , że wszelkie koszty związane z wypełnieniem wymagań określonych powyżej nie podlegają odrębnej zapłacie i są uwzględnione w cenie umownej .

2. MATERIAŁY

2.1. Ogólne wymagania

2.1.1. Źródła uzyskania materiałów fabrycznych .

Co najmniej na dwa tygodnie przed zaplanowanym wykorzystaniem jakichkolwiek materiałów przeznaczonych do robót , Wykonawca przedstawi szczegółowe informacje dotyczące proponowanego źródła zakupu , zamawiania lub wydobywania tych materiałów i odpowiednie świadectwa dopuszczenia i badań laboratoryjnych oraz próbki do zatwierdzenia przez Inspektora Nadzoru Inwestorskiego .

Zatwierdzenie partii materiałów z danego źródła nie oznacza automatycznie , że wszelkie materiały z danego źródła uzyskają zatwierdzenie .

Wykonawca zobowiązany jest do prowadzenia zestawienia aprobat i świadectw certyfikacji w celu udokumentowania , że materiały uzyskane z dopuszczonego źródła spełniają wymagania ST w czasie postępu robót .

2.1.3 Materiały nie odpowiadające wymaganiom

Materiały nie odpowiadające wymaganiom zostaną przez Wykonawcę wywiezione z terenu budowy , bądź złożone w miejscu wskazanym przez INI . Jeśli INI zezwoli Wykonawcy na użycie tych materiałów do innych robót niż te , dla których zostały zakupione , to koszt tych materiałów zostanie przewartościowany przez INI .

Każdy rodzaj robót , w którym znajdują się nie zbadane i nie zaakceptowane materiały Wykonawca wykonuje na własne ryzyko , licząc się z jego nie przyjęciem i nie zaplaceniem .

2.1.4. Przechowywanie i składowanie materiałów

Wykonawca zapewni , aby tymczasowo składowane materiały , do czasu , gdy będą one potrzebne do robót , były zabezpieczone przez zanieczyszczeniem , zachowały swoją jakość i właściwość do robót , i były dostępne do kontroli przez INI .

Miejsca czasowego składowania materiałów będą zlokalizowane w obrębie terenu budowy lub

poza terenem budowy , w miejscach uzgodnionych z INI lub poza terenem budowy w miejscach zorganizowanych przez Wykonawcę .

2.1.5. Wariantowe stosowanie materiałów

Jeśli dokumentacja projektowa lub ST przewidują możliwość wariantowego zastosowania rodzaju materiału w wykonywanych robotach , Wykonawca powiadomi INI o swoim zamiarze , co najmniej 2 tygodnie przed użyciem materiału , albo w okresie dłuższym , jeśli będzie to wymagane dla badań prowadzonych przez INI . Wybrany i zaakceptowany rodzaj materiału nie może być później zmieniony bez zgody INI. Zmianę materiału musi zaakceptować projektant .

3.SPRZĘT

3.1 Ogólne wymagania dotyczące sprzętu

Wykonawca jest zobowiązany do używania jedynie takiego sprzętu , który nie spowoduje niekorzystnego wpływu na jakość wykonywanych robót . Sprzęt używany do robót powinien być zgodny z ofertą Wykonawcy i powinien odpowiadać pod względem typów i ilości wskazaniom zawartym w ST lub projekcie organizacji robót, zaakceptowanym przez INI ; w przypadku braku ustaleń w takich dokumentach sprzęt powinien być uzgodniony i zaakceptowany przez INI .

Liczba i wydajność sprzętu będzie gwarantować przeprowadzenie robót , zgodnie z zasadami określonymi w dokumentacji projektowej , ST i wskazaniach INI w terminie przewidzianym umową .

Sprzęt będący własnością Wykonawcy lub wynajęty do wykonywania robót ma być utrzymywany w dobrym stanie i gotowości do pracy . Będzie on zgodny z normami ochrony środowiska i przepisami dotyczącymi jego użytkowania .

Wykonawca dostarczy INI kopie dokumentów potwierdzających dopuszczenie sprzętu do użytkowania, tam gdzie jest to wymagane przepisami .

Jeżeli dokumentacja projektowa lub ST przewidują możliwość wariantowego użycia sprzętu przy wykonywanych robotach , Wykonawca powiadomi INI o swoim zamiarze wyboru i uzyska jego akceptację przed użyciem sprzętu . Wybrany sprzęt , po akceptacji INI , nie może być zmieniany bez jego zgody .

Jakikolwiek sprzęt , maszyny , urządzenia i narzędzia nie gwarantujące zachowania warunków umowy , zostaną przez INI zdyskwalifikowane i nie dopuszczone do robót .

3.2 Sprzęt montażowy do wykonania stajaków :

3.2.1 Sprzęt do robót ziemnych przygotowawczych i wykończeniowych

W zależności od potrzeb Wykonawca zapewni następujący sprzęt do wykonania robót budowlanych, ziemnych i wykończeniowych :

- wiertnica ręczna o średnicy min. 80 mm
- spawarka elektryczna
- nożyce mechaniczne elektryczne

3.2.2 Transport

W zależności od potrzeb i przyjętej technologii robót , Wykonawca zapewni następujący transport :

- samochód dostawczy do 0,9 t
- samochód skrzyniowy do 5t

Sprzęt montażowy i środki transportu muszą być w pełni sprawne i dostosowane do technologii i warunków wykonywanych robót oraz wymogów wynikających z racjonalnego ich wykorzystania na budowie .

4. TRANSPORT

4.1 Ogólne wymagania dotyczące transportu

Wykonawca jest zobowiązany do stosowania jedynie takich środków transportu, które nie wpłyną niekorzystnie na jakość wykonywanych robót i właściwości przewożonych materiałów.

Liczba środków transportu będzie zapewniać prowadzenie robót zgodnie z zasadami określonymi w dokumentacji projektowej, ST i wskazaniach INI, w terminie przewidzianym umową.

Przy ruchu na drogach publicznych pojazdy będą spełniać wymagania dotyczące przepisów ruchu drogowego w odniesieniu do dopuszczalnych obciążeń na osie i innych parametrów technicznych. Środki transportu nie odpowiadające warunkom dopuszczalnych obciążeń na osie mogą być dopuszczone przez INI, pod warunkiem przywrócenia stanu pierwotnego użytkowanych odcinków dróg na koszt Wykonawcy.

Wykonawca będzie usuwać na bieżąco, na własny koszt, wszelkie zanieczyszczenia spowodowane jego pojazdami na drogach publicznych oraz dojazdach do terenu budowy.

4.2 Transport i rozładunek

Ze względu na specyficzne cechy niektórych materiałów należy przestrzegać następujących dodatkowych wymagań:

- transport powinien odbywać się tak, żeby uniknąć uszkodzeń mechanicznych
- przewóz powinien się odbywać w temperaturze otoczenia -5°C do $+30^{\circ}\text{C}$
- załadunek i rozładunek nie wymaga użycia specjalnego sprzętu
- przewóz powinien być wykonywany wyłącznie samochodami skrzyniowymi o odpowiedniej długości, tak aby wolne końce wystające poza skrzynię nie były dłuższe niż 1,0 m

5. SKŁADOWANIE MATERIAŁÓW

5.1. Materiały należy składować na otwartej przestrzeni, układając je w pozycji leżącej jednowarstwowo.

Powierzchnia składowania powinna być utwardzona i zabezpieczona przed gromadzeniem się wód opadowych.

6. WYKONANIE ROBÓT

6.1. Ogólne zasady wykonywania robót

Wykonawca jest odpowiedzialny za prowadzenie robót zgodnie z umową oraz za jakość zastosowanych materiałów i wykonywanych robót, za ich zgodność z dokumentacją projektową, wymaganiami ST, projektu organizacji robót oraz poleceniami INI.

Wykonawca ponosi odpowiedzialność za dokładne wytyczenie w planie i wyznaczenie wysokości wszystkich elementów robót zgodnie z wymiarami i rzędnymi określonymi w dokumentacji projektowej lub przekazanymi na piśmie przez INI.

Następstwa jakiegokolwiek błędu spowodowanego przez Wykonawcę w wytyczeniu i wyznaczaniu robót zostaną, jeśli wymagać tego będzie INI, poprawione przez Wykonawcę na własny koszt.

Decyzje INI dotyczące akceptacji lub odrzucenia materiałów i elementów robót będą oparte na wymaganiach sformułowanych w dokumentach umowy, dokumentacji projektowej i w ST, a także w normach i wytycznych. Przy podejmowaniu decyzji INI uwzględni wyniki badań materiałów i robót, rozrzuty normalnie występujące przy wykonawstwie, doświadczenia z przeszłości oraz inne czynniki wpływające na rozważaną kwestię.

Polecenia INI będą wykonywane nie później niż w czasie przez niego wyznaczonym , po ich otrzymaniu przez Wykonawcę , pod groźbą zatrzymania robót . Skutki finansowe ponosi Wykonawca .

7. KONTROLA JAKOŚCI ROBÓT

7.1 Ogólne zasady kontroli jakości robót

7.1.1 Zasady kontroli jakości robót

Celem kontroli robót będzie takie sterowanie ich przygotowaniem i wykonaniem , aby osiągnąć założoną jakość robót .

Wykonawca jest odpowiedzialny za pełną kontrolę robót i jakości materiałów . Wykonawca zapewni odpowiedni system kontroli , włączając personel , sprzęt , zaopatrzenie i wszystkie urządzenia niezbędne do badań materiałów oraz robót .

Przed zatwierdzeniem systemu kontroli INI może zażądać od Wykonawcy przeprowadzenia badań w celu zademonstrowania , że ich poziom jest zadowalający.

Wykonawca dostarczy Inżynierowi świadectwa, że wszystkie stosowane urządzenia i sprzęt badawczy posiadają ważną legalizację, zostały prawidłowo wykalibrowane i odpowiadają wymaganiom norm określających procedury badań.

7.1.4 Certyfikaty i deklaracje

INI może dopuścić do użycia tylko te materiały , które posiadają :

1. certyfikat na znak bezpieczeństwa wykazujący , że zapewniono zgodność z kryteriami technicznymi określonymi na podstawie Polskich Norm , aprobat technicznych oraz właściwych przepisów i dokumentów technicznych
 2. deklarację zgodności lub certyfikat zgodności z :
 - Polską Normą lub
 - Aprobata techniczną , w przypadku wyrobów , dla których nie ustanowiono Polskiej Normy , jeżeli nie są objęte certyfikacją określona w pkt 1 i które spełniają wymogi ST
- W przypadku materiałów , dla których ww dokumenty są wymagane przez ST , każda partia dostarczona do robót będzie posiadać te dokumenty , określające w sposób jednoznaczny jej cechy .

Produkty przemysłowe muszą posiadać w/w dokumenty wydane przez producenta , a w razie

potrzeby poparte wynikami badań wykonanych przez niego . Kopie wyników tych badań będą dostarczone przez Wykonawcę INI.

Jakiegolwiek materiały , które nie spełniają tych wymagań będą odrzucone .

7.1.5. Dokumenty budowy

1. Dziennik budowy

Dziennik budowy jest wymaganym dokumentem prawnym obowiązującym Zamawiającego i Wykonawcę w okresie od przekazania Wykonawcy terenu budowy do końca okresu gwarancyjnego . Odpowiedzialność za prowadzenie dziennika budowy zgodnie z obowiązującymi przepisami spoczywa na Wykonawcy .

Zapisy w dzienniku budowy będą dokonywane na bieżąco i będą dotyczyć przebiegu robót , stanu bezpieczeństwa ludzi i mienia oraz technicznej i gospodarczej strony budowy .

Każdy zapis w dzienniku budowy będzie opatrzone datą jego dokonania , podpisem osoby , która dokonała zapisu , podaniem jej imienia i nazwiska oraz stanowiska służbowego. Zapisy będą czytelne , dokonane trwałą techniką , w porządku chronologicznym , bezpośrednio jeden pod drugim , bez przerw .

Załączone do dziennika budowy protokoły i inne dokumenty będą oznaczone kolejnym numerem załącznika i opatrzone data i podpisem wykonawcy i INI .

Do dziennika budowy należy wpisywać w szczególności :

- datę przekazania Wykonawcy terenu budowy
- datę przekazania przez Zamawiającego dokumentacji projektowej
- uzgodnienie przez INI programu zapewnienia jakości i harmonogramu robót
- terminy rozpoczęcia i zakończenia poszczególnych elementów robót
- przebieg robót , trudności i przeszkody w ich prowadzeniu , okresy i przyczyny przerw w robotach
- uwagi i polecenia INI
- daty zarządzenia wstrzymania robót , z podaniem powodu
- zgłoszenia i daty odbiorów robót zanikających i ulegających zakryciu , częściowych i ostatecznych odbiorów robót
- wyjaśnienia , uwagi i propozycje Wykonawcy
- dane dotyczące czynności geodezyjnych (pomiarowych dokonywanych przed i w trakcie wykonywania robót)
- dane dotyczące sposobu wykonywania zabezpieczenia robót
- dane dotyczące jakości materiałów
- inne istotne informacje o przebiegu robót

Propozycje , uwagi i wyjaśnienia Wykonawcy , wpisane do dziennika budowy będą przedłożone INI do ustosunkowania się . przyjęcia lub zajęciem stanowiska .

Wpis projektanta do dziennika budowy obliguje INI do ustosunkowania się .

Projektant nie jest jednak stroną umowy i nie ma uprawnień do wydawania poleceń Wykonawcy robót .

2. Rejestr obmiarów

Rejestr obmiarów stanowi dokument pozwalający na rozliczenie faktycznego postępu każdego z elementów robót . Obmiary wykonanych robót przeprowadza się w sposób ciągły w jednostkach przyjętych w kosztorysie i wpisuje do rejestru obmiarów .

3. Pozostałe dokumenty budowy

Do dokumentów budowy zalicza się , oprócz wymienionych w pk-cie 1-3 , następujące dokumenty :

- a/ pozwolenie na realizację zadania budowlanego
- b/ protokoły przekazania terenu budowy
- c/ umowy cywilno-prawne z osobami trzecimi i inne
- d/ protokoły odbioru robót
- e/ protokoły z narad i ustaleń
- f/ korespondencję na budowie

4. Przechowywanie dokumentów budowy

Dokumenty budowy będą przechowywane na terenie budowy w miejscu odpowiednio zabezpieczonym. Zaginięcie któregośkolwiek z dokumentów budowy spowoduje konieczność jego natychmiastowe odtworzenia w formie przewidzianej prawem .

Wszelkie dokumenty budowy będą zawsze dostępne dla INI i przedstawiane do wglądu na życzenie Zamawiającego .

7.2 Kontrola, pomiary

7.2. 1. Przed przystąpieniem do robót Wykonawca powinien sprawdzić materiały do montażu.

8. OBMIAR ROBÓT

8.1 Ogólne zasady obmiaru robót

Obmiar robót będzie określać faktyczny zakres wykonywanych robót zgodnie z dokumentacją projektową i ST , w jednostkach ustalonych w kosztorysie .

Obmiaru robót dokonuje Wykonawca po pisemnym powiadomieniu INI o zakresie

obmierzanych robót i terminie obmiaru , co najmniej 3 dni przed terminem .
Wyniki obmiaru będą wpisane do rejestru obmiarów .
Jakikolwiek błąd lub przeoczenie (opuszczenie) w ilościach podanych w ślepym kosztorysie lub gdzie indziej w ST nie zwalnia Wykonawcy od obowiązku ukończenia wszystkich robót .
Błędne dane zostaną poprawione wg instrukcji INI na piśmie .
Obmiar gotowych robót będzie przeprowadzony z częstością wymaganą do celów określonych w umowie (okresy płatności na rzecz Wykonawcy) lub w innym czasie określonym w umowie lub oczekiwanym przez Wykonawcę i INI .

8.2 Jednostka obmiarowa

Jednostka obmiarowa poszczególnych elementów robót jest podana w przedmiarze robót

9. ODBIÓR ROBÓT

9.1. Ogólne zasady odbioru robót

9.1.1 Rodzaje odbiorów robót

W zależności od ustaleń odpowiednich ST , roboty podlegają następującym etapom odbioru :

a/ odbiór robót zanikających i ulegających zakryciu

b/ odbiór częściowy

c/ odbiór ostateczny

d/ odbiór pogwarancyjny

9.1.2 odbiór robót zanikających i ulegających zakryciu

Odbiór robót zanikających i ulegających zakryciu polega na finalnej ocenie ilości i jakości wykonywanych robót , które w dalszym procesie realizacji ulegną zakryciu .

Odbiór robót zanikających i ulegających zakryciu będzie dokonany w czasie umożliwiającym wykonanie ewentualnych korekt i poprawek bez hamowania ogólnego postępu robót .

Odbioru robót dokonuje INI i eksploatator obiektu.

Gotowość danej części robót do odbioru zgłasza Wykonawca wpisem do dziennika budowy i jednoczesnym powiadomieniem INI i eksploatatora .

Odbiór będzie przeprowadzony niezwłocznie , nie później jednak niż w ciągu 3 dni od daty zgłoszenia wpisem do dziennika budowy i powiadomienia o tym fakcie INI .

9.1.3 Odbiór częściowy

Odbiór częściowy polega na ocenie ilości i jakości wykonywanych części robót .

Odbioru częściowego robót dokonuje się wg zasad jak przy odbiorze ostatecznym robót .

Odbioru robót dokonuje INI.

9.1.4. Odbiór ostateczny

9.1.4.1 Zasady odbioru ostatecznego robót

Odbiór ostateczny polega na finalnej ocenie rzeczywistego wykonania robót w odniesieniu do ich ilości , jakości i wartości .

Całkowite zakończenie robót oraz gotowość do odbioru ostatecznego będzie stwierdzona przez Wykonawcę wpisem do dziennika budowy z bezzwłocznym powiadomieniem na piśmie INI .

Odbiór ostateczny nastąpi w terminie ustalonym w dokumentach umowy , licząc od dnia potwierdzenia przez INI zakończenia robót i przyjęcia dokumentów .

Odbioru ostatecznego robót dokona komisja wyznaczona przez Zamawiającego w obecności INI i Wykonawcy . Komisja odbierająca roboty dokona ich oceny jakościowej na podstawie przedłożonych dokumentów , wyników badań i pomiarów , ocenie wizualnej oraz zgodności wykonania robót z dokumentacją projektową i ST .

W przypadkach niewykonania wyznaczonych robót poprawkowych lub robót uzupełniających Komisja przeve swoje czynności i ustali nowy termin odbioru ostatecznego .

W przypadku stwierdzenia przez komisję , że jakość wykonywanych robót w poszczególnych asortymentach nieznacznie odbiega od wymaganej dokumentacją projektową i ST z uwzględnieniem tolerancji i nie ma większego wpływu na cechy eksploatacyjne obiektu i

bezpieczeństwo ruchu, komisja dokona potrąceń pomniejszoną wartość wykonywanych robót w stosunku do wymagań przyjętych w dokumentach umowy .

9.1.4.2. Dokumenty do odbioru ostatecznego

Podstawowym dokumentem do dokonania odbioru ostatecznego jest protokół odbioru ostatecznego robót sporządzony wg wzoru ustalonego przez Zamawiającego .

Do odbioru ostatecznego Wykonawca jest zobowiązany przygotować następujące dokumenty:

1. dokumentację projektową podstawową z naniesionymi zmianami oraz dodatkową , jeżeli została sporządzona w trakcie realizacji umowy
 2. szczegółowe specyfikacje techniczne (podstawowe z dokumentów umowy i ew. uzupełniające lub zamiennie)
 3. dzienniki budowy i rejestry obmiarów
 4. deklaracje zgodności lub certyfikaty zgodności wbudowanych materiałów zgodne z ST
 5. rysunki (dokumentacje) na wykonanie robót towarzyszących oraz protokoły odbioru i przekazania tych robót właścicielom urządzeń
 6. geodezyjną inwentaryzację powykonawczą robót (jeżeli jest potrzebna)
 7. kopie mapy zasadniczej powstałej w wyniku geodezyjnej inwentaryzacji powykonawczej .
- W przypadku , gdy wg komisji , roboty pod względem przygotowania dokumentacyjnego nie będą gotowe do odbioru ostatecznego , komisja w porozumieniu z Wykonawcą wyznaczy ponowny termin odbioru ostatecznego robót .

Wszystkie zarządzone przez komisję roboty poprawkowe lub uzupełniające będą zestawione wg wzoru ustalonego przez Zamawiającego .

Termin wykonania robót poprawkowych i robót uzupełniających wyznaczy komisja .

9.1.5 Odbiór pogwarancyjny

Odbiór pogwarancyjny polega na ocenie wykonanych robót związanych z usunięciem wad stwierdzonych przy odbiorze ostatecznym i zaistniałych w okresie gwarancyjnym .

Odbiór pogwarancyjny będzie dokonany na podstawie oceny wizualnej obiektu z uwzględnieniem zasad opisanych w punkcie „odbiór ostateczny robót” .

Roboty uznaje się za wykonane zgodnie z dokumentacją projektową , ST i wymaganiami INI , jeżeli wszystkie pomiary i badania z zachowaniem tolerancji dały wyniki pozytywne .

9.1.6. Odbiór końcowy

Wyniki przeprowadzonych badań podczas odbioru powinny być ujęte w formie protokołu, szczegółowo omówione, wpisane do dziennika budowy i podpisane przez nadzór techniczny oraz członków komisji przeprowadzającej badania.

Wyniki badań przeprowadzonych podczas odbioru końcowego należy uznać za dokładne, jeżeli wszystkie wymagania zostały spełnione. Jeżeli któreś z wymagań przy odbiorze technicznym końcowym nie zostało spełnione, należy ocenić jego wpływ na stopień sprawności działania obiektu w zależności od tego określić konieczne dalsze postępowanie.

10. PODSTAWA PŁATNOŚCI

10.1 Ogólne ustalenia dotyczące płatności

Podstawą płatności jest umowa zawarta pomiędzy Zamawiającym a Wykonawcą .

Cena jednostki obmiarowej obejmuje elementy wyszczególnione w w/w umowie .

Dla pozycji kosztorysowych wycenionych ryczałtowo podstawą płatności jest wartość (kwota) podana przez Wykonawcę w danej pozycji kosztorysu .

Kwota ryczałtowa pozycji kosztorysowej będzie uwzględniać wszystkie czynności , wymagania i badania składające się na jej wykonanie , określone dla tej roboty w ST i w dokumentacji projektowej.

Kwoty ryczałtowe robót będą obejmować :

- robocizną bezpośrednią wraz z kosztami towarzyszącymi

- wartość zużytych materiałów wraz z kosztami zakupu , magazynowania , ewentualnych ubytków i transportu na teren budowy
- wartość pracy sprzętu wraz z towarzyszącymi kosztami
- koszty pośrednie , zysk kalkulacyjny i ryzyko
- podatki obliczone zgodnie z obowiązującymi przepisami

10.2. Warunki Umowy i wymagania ogólne.

Koszt dostosowania się do wymagań warunków umowy i wymagań ogólnych , obejmuje wszystkie warunki określone w ww. dokumentach , a nie wyszczególnione w kosztorysie.

PROJEKTANT
Julia
Inż. Małgorzata Korpińska
arch. konstr. bud i inżynierskie
upr. 72/94 Sk-ce, upr. 68/88 Sk-ce

-ROBOTY W ZAKRESIE ZAGOSPODAROWANIA TERENU
45111291-4 Klasa 45.11

B.1.00 - mała architektura – stojaki na rowery

1. Wstęp

1.1. Przedmiot SST.

Przedmiotem niniejszej szczegółowej specyfikacji technicznej są wymagania w ramach wykonania zagospodarowania terenu dotyczące wykonania i odbioru elementów małej architektury :

- stojak na rowery,

1.2. Zakres stosowania SST.

Szczegółowa specyfikacja techniczna jest stosowana jako dokument przetargowy i kontraktowy przy zleceniu i realizacji robót wymienionych w pkt. 1.1.

1.3. Zakres robót objętych SST.

Roboty, których dotyczy specyfikacja, obejmują wszystkie czynności umożliwiające i mające na celu Wykonanie elementów małej architektury.

1.4. Określenia podstawowe.

Określenia podane w niniejszej SST są zgodne z obowiązującymi odpowiednimi normami.

1.5. Ogólne wymagania dotyczące robót.

Wykonawca robót jest odpowiedzialny za jakość ich wykonania oraz za zgodność z dokumentacją projektową, SST i poleceniami Inżyniera.

2. Materiały

W ramach małej architektury zaprojektowano:

2.1. – stojak na rowery:

- elementy stojaka : rura bez szwu o przekroju okrągłym $\varnothing 42 \times 2,9$ mm ze stali konstrukcyjnej zwykłej jakości, ocynkowana i malowana farbą proszkową na kolor czarny,
- elementy stojaka łączone przez spawanie spoiną ciągłą o grubości 2,5 mm,
- baza stojaka (element poziomy) : rura o przekroju prostokątnym o wymiarach 80 x 40 x 3 mm ze stali konstrukcyjnej zwykłej jakości, ocynkowana i malowana farbą proszkową na kolor czarny,
- maskownica – (rozeta maskująca) : $\varnothing 80$ mm dla rury $\varnothing 42,4$, wysokość 40 mm, ze stali konstrukcyjnej zwykłej jakości, ocynkowana i malowana farbą proszkową na kolor czarny,
- uchwyt systemowy : 45 x 45 mm, ocynkowana i malowana farbą proszkową na kolor czarny,
- płyta plexi : grubości 5 mm, mleczna , z folią z nadrukiem zgodnie z rysunkiem, samoprzylepna.

3. Sprzęt

Roboty związane z zagospodarowaniem terenu mogą być wykonywane przy użyciu dowolnego typu sprzętu.

4. Transport

Materiały na budowę powinny być przewożone odpowiednimi środkami transportu, żeby uniknąć trwałych odkształceń i dostarczyć materiał w odpowiednim czasie oraz zgodnie z przepisami BHP i ruchu drogowego.

5. Wykonanie robót

5.1. Wykonanie stojaka

Stojak dla 7 rowerów należy wykonać z rur metalowych, ze stali konstrukcyjnej o średnicy 42,4 mm i grubości 2,9 mm, ocynkowanych i powlekanych farbą proszkową w kolorze czarnym.

Elementy stojaka łączone przez spawanie spoiną ciągłą o grubości 2,5 mm, Z obydwu stron stojaka przewidziano płyty z tworzywa sztucznego – plexi o grubości 5 mm, białego, matowego, z folią z nadrukiem klawiatury. U góry ekranu, na czarny tle powinno pojawić się białe logo roweru.

Płyty będą przymocowane do rur stalowych za pomocą systemowych uchwytów o wymiarach 45 x 45 mm.

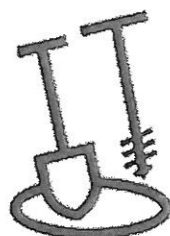
5.2. Montaż stojakaw

Stojak będzie mocowany do podłoża przez wywiercenie otworu o średnicy 80 mm i zamocowaniu rury \varnothing 42,4 x 2,9 mm w sybstancji mocującej systemu QUIKSET. Głębokość wiercenia – 50 cm

SZCZEGÓŁOWA INSTRUKCJA MONTAŻU

1. Wywiercić otwór o określonej średnicy i głębokości -> patrz tabela zużycia na karcie technicznej lub etykiecie produktu. Głębokość otworu zależy od rodzaju podłoża oraz zalecanych stref przemarzania w danym regionie. Średnica otworu powinna być dopasowana do grubości osadzanego słupka.

Należy zwrócić uwagę, że wierząc węższy i głębszy otwór uzyskuje się lepszy efekt końcowy zamocowania słupa, np. dla słupa o przekroju 7x7 cm lub średnicy 7 cm otwór o średnicy 10 cm jest wystarczający.

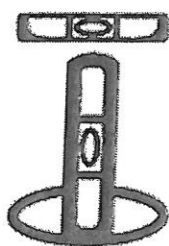


2. Jeżeli w otworze znajduje się woda na dnie, należy bezwzględnie przysypać ją ziemią lub piaskiem. Albo wypompować z otworu.

3. W wywierconym otworze należy umieścić osadzany słupek i ustawić go w odpowiednim położeniu oraz zablokować w odpowiedniej pozycji.

Przed osadzaniem słupków zwłaszcza w niskich temperaturach trzymać produkt w temperaturze pokojowej (20-25 °C) przez minimum 2 godziny. Zmiana temperatury produktu wpływa na właściwości końcowe oraz na szybkość reakcji. Niższa temperatura spowalnia proces przyrostu, a także może powodować mniejszy przyrost końcowy.

Wyższa temperatura przyspiesza proces przyrostu i zwiększa przyrost końcowy. Może także wpływać na zmniejszenie właściwości wytrzymałościowych produktu.

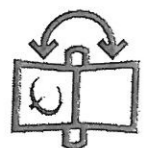


4. Założyć rękawiczki ochronne i ewentualnie przygotować nożyczki lub nóż do cięcia folii.

Zdjąć klips separujący dwa składniki poprzez energiczne szarpnięcie za dwa końce woreczka w przeciwnych kierunkach.



5. Po zwolnieniu klipsa energicznie mieszaj dwa składniki przelewając je z jednej strony na drugą a także ugniatając worek w różne strony. Proces mieszania powinien trwać około 20-30 sekund. Uwaga! Nie wydłużać procesu mieszania powyżej 30 sekund ponieważ może to spowodować pęknięcie worka i wywołać obrażenia ciała oraz inne uszkodzenia powstałe w wyniku wypłynięcia masy z worka pod dużym

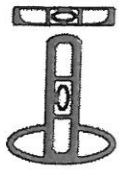


20 sek.

ciśnieniem.



6. Przeciąć jeden z narożników worka we wskazanym miejscu i wlać całą zawartość worka do otworu dbając o to by QUIKSET® znalazł się z każdej strony osadzanego słupa.



7. W ciągu następnych 10 sekund możliwa jest regulacja nachylenia słupa na boki do momentu kiedy QUIKSET® zacznie przyrastać. Przez następny okres 3-5 minut utrzymuj słup w pozycji nieruchomej aż do ukończenia procesu przyrostu. Po upływie następnych 1-2 minut można zwolnić zabezpieczenia słupa. Masa powinna przyrosnąć do około 10 cm poniżej poziomu gruntu.

W razie potrzeby, gdy masy będzie zbyt mało w otworze, jej ilość można uzupełnić po upływie 5-10 minut z następnego worka.



6 min

Po upływie około 15-30 minut QUIKSET® będzie już na tyle utwardzony, że nadmiar w razie potrzeby można odciąć np. łopatą lub nożem. Następnie otwór należy zasypać ziemią, piaskiem lub jakimkolwiek innym podłożem, aby zabezpieczyć produkt przed działaniem promieni słonecznych.

Przy odcinaniu należy uważać aby nie uszkodzić słupka ogrodzeniowego i nie osłabić jego konstrukcji. Po upływie ok. 2 godzin produkt jest gotowy do zamontowania przęseł lub bram.

Sprzątanie i czyszczenie.

Niezastygnięty QUIKSET można usunąć przy pomocy miękkiej szmatki i QUIKSET® CLEAN 1. Należy starannie usunąć smugi z powierzchni słupka, które są widoczne (nad ziemią), jak również z narzędzi pamiętając, że produkt szybko wysycha.



Po pełnym utwardzeniu QUIKSET® można usunąć także przy pomocy specjalistycznego czyszcika QUIKSET® CLEAN 2 używając go zgodnie z instrukcją zamieszczoną na produkcie.

QUIKSET® można również usunąć mechanicznie przez np. wycięcie go piłką ręczną lub nożem. Należy jednak uważać, ponieważ może to spowodować uszkodzenie powierzchni osadzanego słupa.

6. Kontrola jakości

Sprawdzić zgodność wykonanych elementów z projektem technicznym,
Sprawdzić jakość wykonania elementów.

7. Obmiar robót

Jednostkami obmiaru są: sztuki

8. Odbiór robót

Roboty podlegają zasadom odbioru robót zanikających, oraz odbiorowi końcowemu.

9. Podstawa płatności

Płaci się za roboty wykonane w jednostkach podanych w p. 7.

Cena jednostkowa obejmuje wszystkie roboty związane z wykonaniem zagospodarowania terenu wymienione w punkcie 5.0.

10. Przepisy związane.

PN-B-06200:2002 Konstrukcje stalowe budowlane. Warunki wykonania i odbioru.

PN-EN 10025:2002 Wyroby walcowane na gorąco z niestopowych stali konstrukcyjnych.

Warunki techniczne dostawy.

PN-91/M-69430 Elektrody stalowe otulone do spawania i napawania.

Ogólne badania i wymagania.
PN-75/M-69703 Spawalnictwo. Wady złączy spawanych. Nazwy i określenia.

B.2.00 SZCZEGÓŁOWA SPECYFIKACJA TECHNICZNA

-ROBOTY W ZAKRESIE ZAGOSPODAROWANIA TERENU
45111291-4 Klasa 45.11

B.2.00 SZCZEGÓŁOWA SPECYFIKACJA TECHNICZNA

-ROBOTY W ZAKRESIE ZAGOSPODAROWANIA TERENU 45111291-4 Klasa 45.11

B.2. 00 - NAWIERZCHNIA Z KOSTKI BRUKOWEJ BETONOWEJ

1. WSTEP

1.1. Przedmiot SST

Przedmiotem niniejszej szczegółowej specyfikacji technicznej (SST) są wymagania dotyczące wykonania i odbioru

robót związanych z wykonywaniem nawierzchni z kostki brukowej betonowej

1.2. Zakres stosowania SST

Szczegółowa specyfikacja techniczna (SST) stanowi dokument obowiązujący przy zlecaniu i realizacji robót drogowych.

1.3. Zakres robót objętych SST

Ustalenia zawarte w niniejszej specyfikacji dotyczą zasad prowadzenia robót związanych z wykonywaniem

nawierzchni z kostki brukowej betonowej.

Betonowa kostka brukowa stosowana jest do układania nawierzchni:

- dróg i ulic lokalnego znaczenia,
 - parkingów, placów, wjazdów do bram,
 - chodników, placów zabaw i rowerowych.
- ujęte w przedmiarze robót

1.4. Okreslenia podstawowe

1.4.1. Betonowa kostka brukowa - kształtka wytwarzana z betonu metoda wibroprasowania. Produkowana jest jako

kształtka jednowarstwowa lub w dwóch warstwach połączonych ze sobą trwale w fazie produkcji.

1.4.2. Pozostałe okreslenia podstawowe są zgodne z obowiązującymi, odpowiednimi polskimi normami i z definicjami podanymi w SST "Wymagania ogólne".

1.5. Ogólne wymagania dotyczące robót

Ogólne wymagania dotyczące robót podano w SST "Wymagania ogólne".

2. MATERIAŁY

2.1. Ogólne wymagania dotyczące materiałów

Ogólne wymagania dotyczące materiałów, ich pozyskiwania i składowania, podano w SST "Wymagania ogólne"

2.2. Betonowa kostka brukowa - wymagania 2.2.1. Aprobata techniczna

Warunkiem dopuszczenia do stosowania betonowej kostki brukowej w budownictwie drogowym jest posiadanie aprobaty technicznej.

2.2.2. Wygląd zewnętrzny

Struktura wyrobu powinna być zwarta, bez rys, pęknięć, plam i ubytków.

Powierzchnia górna kostek powinna być równa i szorstka, a krawędzie kostek równe i proste, wklęslenia nie powinny przekraczać:

- 2 mm, dla kostek o grubości $r \leq 80$ mm,
- 3 mm, dla kostek o grubości > 80 mm.

2.2.3. Kształt, wymiary i kolor kostki brukowej

W kraju produkowane są kostki o dwóch standardowych wymiarach grubości:

- 60 mm, z zastosowaniem do nawierzchni nie przeznaczonych do ruchu samochodowego,
- 80 mm, do nawierzchni dla ruchu samochodowego.

Tolerancje wymiarowe wynoszą:

- na długości ± 3 mm,
- na szerokości ± 3 mm,
- na grubości ± 5 mm.

Kolory kostek produkowanych aktualnie w kraju to: szary, ceglany, klinkierowy, grafitowy i brązowy.

2.2.4. Wytrzymałość na sciskanie

Wytrzymałość na sciskanie po 28 dniach (średnio z 6-ciu kostek) nie powinna być mniejsza niż 60 MPa.

Dopuszczalna najniższa wytrzymałość pojedynczej kostki nie powinna być mniejsza niż 50 MPa (w ocenie statystycznej z najmniej 10 kostek).

2.2.5. Nasiakliwość

Nasiakliwość kostek betonowych powinna odpowiadać wymaganiom normy PN-B-06250 [2] i wynosić nie więcej niż 5%.

2.2.6. Odporność na działanie mrozu

Odporność kostek betonowych na działanie mrozu powinna być badana zgodnie z wymaganiami PNB-06250 [2].

Odporność na działanie mrozu po 50 cyklach zamrażania i odmrażania próbek jest wystarczająca, jeżeli:

- próbka nie wykazuje pęknięć,
- strata masy nie przekracza 5%,
- obniżenie wytrzymałości na sciskanie w stosunku do wytrzymałości próbek nie zamrażanych nie jest większe niż 20%.

2.2.7. Scieralność

Scieralność kostek betonowych określona na tarczy Boehmego wg PN-B-04111 [1] powinna wynosić nie więcej niż 4 mm.

2.3. Materiały do produkcji betonowych kostek brukowych

2.3.1. Cement

Do produkcji kostki brukowej należy stosować cement portlandzki, bez dodatków, klasy nie niższej niż „32,5”. Zaleca stosowanie cementu o jasnym kolorze. Cement powinien odpowiadać wymaganiom PNB-19701 [4].

2.3.2. Kruszywo

Należy stosować kruszywa mineralne odpowiadające wymaganiom PN-B-06712 [3].

Uziarnienie kruszywa powinno być ustalone w receptie laboratoryjnej mieszanki betonowej, przy założonych parametrach, wymaganych dla produkowanego wyrobu.

2.3.3. Woda

Właściwości i kontrola wody stosowanej do produkcji betonowych kostek brukowych powinny odpowiadać wymaganiom wg PN-B-32250 [5].

2.3.4. Dodatki

Do produkcji kostek brukowych stosuje się dodatki w postaci plastyfikatorów i barwników, zgodnie z receptą laboratoryjną. Plastyfikatory zapewniają gotowym wyrobom większą wytrzymałość, mniejszą nasiakliwość i większą odporność na niskie temperatury i działanie soli.

Stosowane barwniki powinny zapewnić trwałe zabarwienie. Powinny to być barwniki nieorganiczne.

3. SPRZET

3.1. Ogólne wymagania dotyczące sprzętu

Ogólne wymagania dotyczące sprzętu podano w SST "Wymagania ogólne".

3.2. Sprzet do wykonania nawierzchni z kostki brukowej

Małe powierzchnie nawierzchni z kostki brukowej wykonuje się ręcznie.

Do zagęszczenia nawierzchni stosuje się wibratory płytowe z osłoną z tworzywa sztucznego.

Do wyrównania podsypki z piasku można stosować mechaniczne urządzenie na rolkach, prowadzone liniami na szynie lub krawężnikach.

4. TRANSPORT

4.1. Ogólne wymagania dotyczące transportu

Ogólne wymagania dotyczące transportu podano w SST "Wymagania ogólne".

4.2. Transport betonowych kostek brukowych

Uformowane w czasie produkcji kostki betonowe układane są warstwowo na palecie. Po uzyskaniu wytrzymałości betonu min. 0,7 R, kostki przewożone są na stanowisko, gdzie specjalne urządzenie pakuje je w folie i spina taśmą stalową, co gwarantuje transport samochodami w nienaruszonym stanie.

Kostki betonowe można również przewozić samochodami na paletach transportowych producenta.

5. WYKONANIE ROBÓT

5.1. Ogólne zasady wykonania robót

Ogólne zasady wykonania robót podano w SST "Wymagania ogólne".

5.2. Podłoże

Podłoże pod ułożenie nawierzchni z betonowych kostek brukowych może stanowić grunt piaszczysty - rodzimy lub nasypowy o WP k 35.

5.3. Podbudowa

Rodzaj podbudowy przewidzianej do wykonania pod ułożenie nawierzchni z kostki brukowej powinien być zgodny z dokumentacją projektową.

5.4. Obramowanie nawierzchni

Do obramowania nawierzchni z betonowych kostek brukowych można stosować krawężniki uliczne betonowe wg BN- 80/677503/04 lub inne typy krawężników zgodne z dokumentacją projektową lub zaakceptowane przez Inspektora Nadzoru.

5.5. Podsypka

Na podsypkę należy stosować piasek gruby, odpowiadający wymaganiom PN-B- 06712 [3].

Grubość podsypki po zagęszczeniu powinna zawierać się w granicach od 3 do 5 cm. Podsypka powinna być zwilżona wodą, zagęszczona i wyprofilowana.

5.6. Układanie nawierzchni z betonowych kostek brukowych

Kostkę układa się na podsypce lub podłożu piaszczystym w taki sposób, aby szczeliny między kostkami wynosiły od 2 do 3 mm. Kostkę należy układać ok. 1,5 cm wyżej od projektowanej niwelety nawierzchni, gdyż w czasie wibrowania (ubijania) podsypka ulega zagęszczeniu.

Do ubijania ułożonej nawierzchni z kostek brukowych stosuje się wibratory płytowe z osłoną z tworzywa sztucznego dla ochrony kostek przed uszkodzeniem i zabrudzeniem. Wibrowanie należy prowadzić od krawędzi powierzchni ubijanej w kierunku środka i jednocześnie w kierunku poprzecznym kształtek.

Do zagęszczania nawierzchni z betonowych kostek brukowych nie wolno używać walca.

Po ubiciu nawierzchni należy uzupełnić szczeliny piaskiem i zamieść nawierzchnię. Nawierzchnia z

wypełnieniem spoin piaskiem nie wymaga pielęgnacji - może być zaraz oddana do ruchu.

6. KONTROLA JAKOŚCI ROBÓT

6.1. Ogólne zasady kontroli jakości robót

Ogólne zasady kontroli jakości robót podano w SST "Wymagania ogólne".

6.2. Badania przed przystąpieniem do robót

Przed przystąpieniem do robót, Wykonawca powinien sprawdzić, czy producent kostek brukowych posiada atest wyrobu wg pkt 2.2 niniejszej SST.

6.3. Sprawdzenie wykonania nawierzchni

Sprawdzenie prawidłowości wykonania nawierzchni z betonowych kostek wykonania z dokumentacją projektową oraz wymaganiami wg pkt 5.6 niniejszej SST:

- , pomiar szerokości spoin,
- sprawdzenie prawidłowości ubijania (wibrowania),
- sprawdzenie prawidłowości wypełnienia spoin,
- sprawdzenie, czy przyjęty desen (wzór) i kolor nawierzchni jest zachowany.

7. OBMIAR ROBÓT

7.1. Ogólne zasady obmiaru robót

Ogólne zasady obmiaru robót podano w SST "Wymagania ogólne".

7.2. Jednostka obmiarowa

Jednostka obmiarowa jest m² (metr kwadratowy) wykonanej nawierzchni z betonowej kostki brukowej.

8. ODBIÓR ROBÓT

8.1. Ogólne zasady odbioru robót

Ogólne zasady odbioru robót podano w SST "Wymagania ogólne".

Roboty uznaje się za wykonane zgodnie z dokumentacją projektową, SST i wymaganiami Inspektora Nadzoru, jeżeli wszystkie pomiary i badania z zachowaniem tolerancji według pkt 6 dały wyniki pozytywne.

8.2. Odbiór robót zanikających i ulegających zakryciu

Odbiorowi robót zanikających i ulegających zakryciu podlegają:

- przygotowanie podłoża,
- ewentualnie wykonanie podbudowy,
- wykonanie podsypki,
- ewentualnie wykonanie ławy pod krawężniki.

9. PODSTAWA PŁATNOSCI

9.1. Ogólne ustalenia dotyczące podstawy płatności

Płaci się za roboty wg umowy zawartej między Inwestorem a Wykonawcą.

9.2. Cena jednostki obmiarowej

Cena wykonania 1 m² nawierzchni z kostki brukowej betonowej obejmuje:

- prace pomiarowe i roboty przygotowawcze,
- oznakowanie robót,
- przygotowanie podłoża (ewentualnie podbudowy),
- dostarczenie materiałów,
- wykonanie podsypki,
- ułożenie i ubicie kostki,
- wypełnienie spoin,
- przeprowadzenie badań i pomiarów wymaganych w specyfikacji technicznej.

10. PRZEPISY ZWIĄZANE

Normy:

PN-B-04111 Materiały kamienne. Oznaczenie scieralności na tarczy Boehmego

PN-B-06250 Beton zwykły

PN-B-06712 Kruszywa mineralne do betonu zwykłego

PN-B-19701 Cement. Cement powszechnego użytku. Skład, wymagania i ocena zgodności

PN-B-32250 Materiały budowlane. Woda do betonów i zapraw

BN-80/6775-03/04 Prefabrykaty budowlane z betonu. Elementy nawierzchni dróg, ulic, parkingów i torowisk tramwajowych. Krawężniki i obrzeża.

PROJEKTANT
[Signature]
Inż. *[Signature]*
arch. konstr. bud. i inż. 111 00
upr. 72184 Sk-Ge. 411 0200 Sk-Ge

WYKAZ STALI DO WYKONANIA 3 STOJAKÓW NA ROWERY

| Oznaczenie elementu | Przekrój | Długość elementu | Masa elementu | Waga elementu | Ilość elementów | Razem waga elementów stojaka | Ilość stojaków | Ilość stali ogółem |
|---------------------|----------|------------------|---------------|---------------|-----------------|------------------------------|----------------|--------------------|
| | mm | m | dN/m | dN | szt | dN | szt | dN |
| Element 1 | 42,4/2,9 | 2,34 | 2,82 | 6,60 | 4 | 26,40 | 3 | 79,20 |
| Element 2 | 42,4/2,9 | 3,28 | 2,82 | 9,25 | 2 | 18,50 | 3 | 55,50 |
| Element 3 | 42,4/2,9 | 4,18 | 2,82 | 11,80 | 2 | 23,60 | 3 | 70,80 |
| Baza | 80x40x3 | 3,86 | 5,05 | 19,50 | 1 | 19,50 | 3 | 58,50 |
| Poprzeczka | 42,4/2,9 | 0,70 | 2,82 | 1,98 | 2 | 4,00 | 3 | 12,00 |
| Maskownica | 80/1,5 | | | | 8 | | 3 | |
| Uchwyty systemowe | 45x45 | | | | 4*2=8 | | 3 | 24szt |
| razem | | | | | | 92,00 | | 276,00 |
| 5% spawy i skrawki | | | | | | 4,60 | 3 | 14,00 |
| OGÓLEM | | | | | | 96,60 | | 290,00 |


PROJEKTANT
Anna Kozłowska
 inż. Maria Kozłowska
 arch. konstr. bud. i inżynierskie
 ul. 72/94 Sk-cc, upr. 63/86 Sk-cc

Żywiczna masa montażowa Quikset Q700



Nowość

Waga 0,7 kg
Dostępność

 Od ręki

Opis

Żywiczna masa montażowa Quikset Q700

Żywiczna masa montażowa Quikset Q700 to doskonała alternatywa dla ciężkich, brudzących i charakteryzujących się długim czasem schnięcia mieszanek betonowych. QUIKSET Q700 to wyrób **wytrzymały, bardzo lekki, rosnący, elastyczny, wodoodporny**, a przede wszystkim **blyskawicznie wysychający** - nawet do 300 razy

 [Kliknij,](#)

Cena brutto **55,00 PLN**

szybciej niż tradycyjny beton! Masa żywiczna PRIVALAB służy do mocowania do podłoża (bez konieczności wykorzystania wody i prądu) różnego rodzaju słupów i kształtowników zrobionych z drewna lub metalu. Cały proces montażu zamyka się w 15 minutach! PRIVALAB Quikset Q700 można wykorzystać podczas wykonywania najróżniejszych konstrukcji takich jak **ogrodzenia, bramki, ławki, znaki informacyjne, reklamy** itp.

Zużycie przy głębokości otworu 60 cm i średnicy 10 cm:

- słupek 7 x 7 cm (0, 5 opak.), słupek 5 x 5 cm (0,5), słupek 6 x 4 cm (0,5), słupek Φ 5 cm (0,5), słupek Φ 6 cm (0,5).

Zużycie przy głębokości otworu 60 cm i średnicy 15 cm:

- słupek 10 x 10 cm (0,5 opak.), słupek 9 x 9 cm (0,5), słupek 7 x 7 cm (1), słupek 5 x 5 cm (1), słupek 6 x 4 cm (1), słupek Φ 5 cm (1), słupek Φ 6 cm (1).

Cechy towaru

| | |
|-------------|--------------------------------------|
| Pojemność | 700 ml |
| Waga | 0,700 kg |
| Cena brutto | 55,00 PLN |
| Cena netto | 44,72 PLN |
| Podatek VAT | 23,00% |
| Nazwa | Żywiczna masa montażowa Quikset Q700 |