



# **PROJEKT BUDOWLANY**

<b>NAZWA ZADANIA INWESTYCYJNEGO</b>	<b>:</b> <i>BUDOWA SIECI KANALIZACJI DESZCZOWEJ W DROGACH MIEJSKICH UL. PŁOCKIEJ I UL. ŁOWICKIEJ W OBRĘBIE SOCHACZEW ZA BZURĄ</i>
<b>NAZWA OPRACOWANIA</b>	<b>:</b> <i>BUDOWA PRZYKANALIKÓW KANALIZACJI DESZCZOWEJ W UL. ŁOWICKIEJ W OBRĘBIE SOCHACZEW ZA BZURĄ W MIEŚCIE SOCHACZEW</i>
<b>ADRES BUDOWY</b>	<b>:</b> <i>Działka nr ew. 1513/2 – ul. Łowicka w obrębie ew. Sochaczew za Bzurą w mieście Sochaczew</i>
<b>NAZWA OBIEKTU</b>	<b>:</b> <i>PRZYKANALIK KANALIZACJI DESZCZOWEJ</i>
<b>INWESTOR</b>	<b>:</b> <i>GMINA MIASTO SOCHACZEW</i>
<b>ADRES INWESTORA</b>	<b>:</b> <i>ul. 1 – go Maja 16; 96 – 500 Sochaczew</i>

## **ZAWARTOŚĆ OPRACOWANIA:**

- I. Opis techniczny .*
- II. Rysunki*
- III. Załączniki .*

EGZ.

**1**

<b>Projektant :</b> <i>inż. Hanna Szustecka</i>	<i>sanitarna</i>	<i>Uprawnienia do projektowania w specjal. instal.-inżynieryjnej w zakresie sieci ,instalacji wod-kan, ciepłych Nr ewid. 57/90/Sk-ce</i>	
--	------------------	--	--

DATA OPRACOWANIA : Grudzień 2020 rok

# ZAWARTOŚĆ OPRACOWANIA

## **I. Opis techniczny .**

### **1. PROJEKT ZAGOSPODAROWANIA TERENU .**

1.1.	Podstawa opracowania .....	str. 4
1.2.	Przedmiot opracowania .....	str. 4
1.3.	Stan istniejący zagospodarowania.....	str. 4
1.4.	Projekt zagospodarowania .....	str. 5
1.5.	Zestawienie podstawowych materiałów.....	str. 5

### **2. PROJEKT TECHNOLOGICZNY.**

2.1.	Zakres opracowania .....	str. 5
2.2.	Opis projektowanego przyłącza kanalizacji deszczowej .....	str. 6
2.3.	Uwagi.....	str. 6

## **II . Rysunki**

1.	Mapa orientacyjna .....	- rys. nr 1
2.	Projekt zagospodarowania terenu .....	- rys nr 2
3.	Przekrój po trasie przykanalików .....	- rys nr 3
4.	Rysunek studzienki ściekowej .....	- rys nr 5

## **III. ZAŁĄCZNIKI**

### **Załącznik Nr 1 .**

Warunki Techniczne nr IMŚ.7021.5.4.2016 budowy sieci kanalizacji deszczowej , wydane przez Urząd Miejski w Sochaczewie , w dniu 12.07.2016 r wraz z uaktualnieniem z dnia 28.05.2020r..

### **Załącznik Nr 2 .**

Decyzja nr 171/20 o umieszczeniu sieci kanalizacji deszczowej w pasie dróg miejskich , wydana przez Burmistrza Miasta Sochaczew w dniu 18.11.2020 r.

### **Załącznik Nr 3.**

Protokół z narady koordynacyjnej nr GN.6630.88.2020r., z dnia 20.11.2020r.,

### **Załącznik Nr 4.**

Uprawnienia Projektanta

### **Załącznik Nr 5.**

Zaświadczenie o przynależności Projektanta do Okręgowej Izby Inżynierów Budownictwa

***I.***  
***Opis Techniczny***

# ***I. OPIS TECHNICZNY***

## ***BUDOWA PRZYKANALIKA KANALIZACJI DESZCZOWEJ W ULICY ŁOWICKIEJ W OBRĘBIE SOCHACZEW ZA BZURĄ W MIEŚCIE SOCHACZEW***

### **1. PROJEKT ZAGOSPODAROWANIA TERENU .**

#### **1.1. Podstawa opracowania .**

- Warunki Techniczne nr IMŚ.7021.5.4.2016 budowy sieci kanalizacji deszczowej , wydane przez Urząd Miejski w Sochaczewie, w dniu 12.07.2016 r. wraz z uaktualnieniem z dnia 28.05.2020r.,
- Decyzja nr 171/20 o umieszczeniu sieci kanalizacji deszczowej w pasie dróg miejskich, wydana przez Burmistrza Miasta Sochaczew w dniu 18.11.2020 r. ,
- Protokół narady koordynacyjnej nr GN.6630.88.2020 z dnia 20.11.2020r.,
- Wytyczne i uzgodnienia z Inwestorem dotyczące w szczególności wyboru systemu zakresu opracowania ,
- Obowiązujące normy i wytyczne projektowania ,

#### **1.2. Przedmiot opracowania .**

Opracowanie niniejsze obejmuje projekt przykanalików kanalizacji deszczowej na odcinku drogi ulicy Łowickiej w Sochaczewie .

Projektowany kanał deszczowy odprowadzał będzie wody deszczowe i roztopowe z odcinka drogi do projektowanej według innego opracowania sieci kanalizacji deszczowej.

Część modernizowanej nawierzchni , na ulicy Łowickiej odwadniana będzie przy pomocy projektowanych wpustów deszczowych.

#### **Projektowane długości :**

PVC ø 200 – L = 16,0m /1 szt.

PVC ø 200 – L = 6,5m /1 szt.

#### **1.3. Stan istniejący zagospodarowania .**

Projektowany przykanalik kanalizacji deszczowej wybudowany zostanie w obrębie ewidencyjnym Sochaczew za Bzurą w mieście Sochaczew, na działkach nr ewid. :

- Działka nr ew. 1513/2 – ul. Łowicka, droga gminna , której administratorem jest Gmina Miasto Sochaczew,

Na terenie zadania inwestycyjnego istnieją następujące obiekty budowlane :

- podziemna infrastruktura techniczna – projektowana sieć i przyłącza kanalizacji deszczowej
- podziemna infrastruktura techniczna – sieć i przyłącza wodociągowe
- podziemna infrastruktura techniczna – kable i kanalizacja telefoniczna,
- podziemna infrastruktura techniczna – sieć gazowa ,
- podziemna infrastruktura techniczna – sieć i przyłącza kanalizacji sanitarnej ,

#### **1.4. Projekt zagospodarowania .**

Projektuje się przykanalik kanalizacji deszczowej włączony do projektowanej sieci kanalizacji deszczowej według odrębnego opracowania projektowego w celu odwodnienia części modernizowanej drogi ulicy Łowickiej.

Projektuje się budowę kanału grawitacyjnego z rur PVC do kanalizacji zewnętrznej (SN 8) średnicy 200 mm, długości łącznej 22,5 m .

Studzienka ściekowa , wykonana będzie z rur betonowych śr. 500 mm z pierścieniem odciążającym i skrzynką wpustową żeliwną . Można zastosować studzienkę ściekową z tworzyw sztucznych .

#### **1.5. Zestawienie podstawowych materiałów.**

Lp.	Material	Średnica	Ilość	j.m.
1.	Rura PVC do kan. zewnętrznej SN8	Ø200 mm	22,5	mb.
2.	Studzienka ściekowa z wpustem deszczowym	Ø500	2	kpl.

## **2. PROJEKT TECHNOLOGICZNY**

### **2.1. Zakres opracowania .**

Niniejsze opracowanie dotyczy budowy przykanalików kanalizacji deszczowej włączonych do projektowanej sieci kanalizacji deszczowej według odrębnego opracowania projektowego .

Wykonane kompleksowe opracowanie ma na celu między innymi wybudowanie przykanalików deszczowych z rur PVC średnicy 200 mm długości 16,0 m i 6,5 m do wpustu ściekowego dla zapewnienia odprowadzenia ścieków deszczowych i roztopowych z części modernizowanej drogi ulicy Łowickiej.

## **2.2. Opis projektowanego przykanalika kanalizacji deszczowej .**

### **- Odbiornik**

Odbiornikiem wód deszczowych i roztopowych będzie projektowana według odrębnego opracowania sieć kanalizacji deszczowej w ulicy Łowickiej.

Użytkownikiem ( administratorem ) istniejącej kanalizacji deszczowej jest Gmina Miasto Sochaczew .

### **- Kanał deszczowy .**

Trasę i uzbrojenie projektowanego kanału pokazano na mapie sytuacyjno – wysokościowej w skali 1: 500 .

Kanał projektuje się z rur PVC do kanalizacji zewnętrznej ( SN8) , o średnicy 200 mm .

Rury PVC należy układać na podsypce z piasku i w obsypce piaskowej o uziarnieniu poniżej 20 mm nie zawierającej ostrych kamieni . Grubość podsypki – min.0,15 m .Kanały układany pod jezdnią i nawierzchnią utwardzoną winny być na całej wysokości zasypane piaskiem z zagęszczeniem go warstwami, co 30 cm. W terenach nieutwardzonych obsypka kanału z zagęszczeniem do wysokości 0,5 m nad rurą. Układanie rurociągów, obsypkę przewodów, zagęszczenie gruntu wykonać zgodnie z “Instrukcją montażową – układanie w gruncie rurociągów z PVC“ producenta przewodów. Po wykonaniu obsypki piaskowej nad rurociągiem umieścić siatkę lub folię identyfikacyjną z tworzywa sztucznego o szerokości nie mniejszej niż 0,4 m.

Wszystkie prace związane z montowaniem i układaniem rurociągu w wykopie winny być przeprowadzone w taki sposób, aby nie powodowały zanieczyszczenia wnętrza rury bądź jej uszkodzenia .

Każda rura po ułożeniu zgodnie z osią i niwelatą powinna ściśle przylegać do podłoża na całej swej długości symetrycznie do osi . Należy przestrzegać zasady budowy kanału od najniższego punktu kolektora kierunku przeciwnym do spadku .

Montaż przewodów kanalizacyjnych wykonać zgodnie z Instrukcją montażową układania i montażu rurociągów z PVC .

Zasypywanie wykopów należy wykonać po przeprowadzonej próbie szczelności przewodów ( PN-92/B-10725, Przewody kanalizacyjne. Wymagania i badania przy odbiorze.)

### **- Studzienka ściekowa .**

Studzienkę ściekową zaprojektowano z rur betonowych śr. 500 mm , kręgu betonowego z wylotem, pierścieniem odciążającym , skrzynki wpustowej żeliwnej wg. PN-EN 124 oraz płyty fundamentowej z betonu B-25.Wpusty deszczowe zaprojektowano z koszem na nieczystości i osadnikiem głębokości 0,9 m .

Zaprojektowano włazy żeliwne klasy D-400 wg. PN-EN 125, lipiec 2000r , wszystkie włazy muszą posiadać blokadę zabezpieczającą właz przed kradzieżą .

### **2.3. Uwagi**

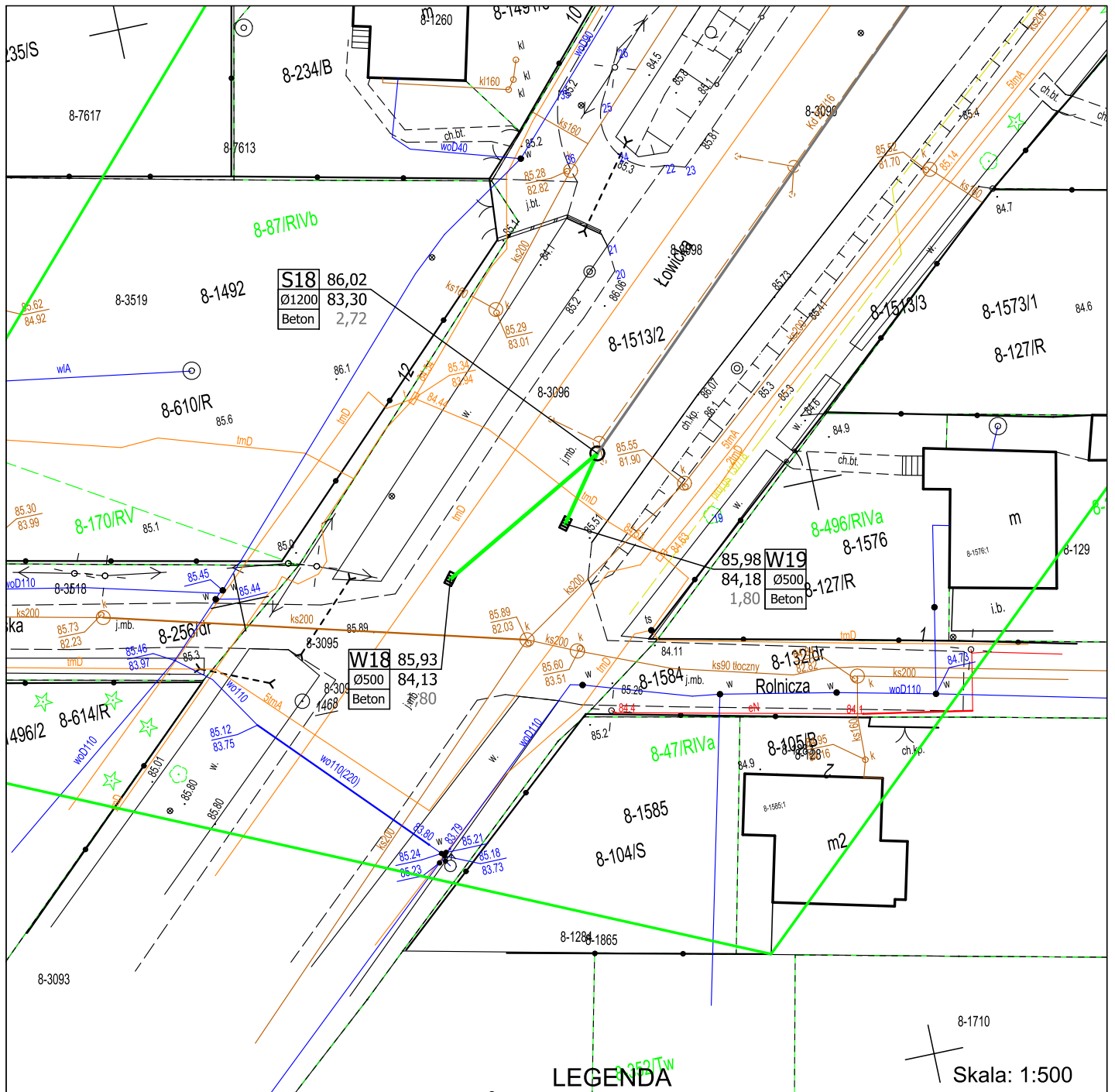
- Wykonanie i odbiór wszystkich robót zgodnie z „ Warunkami technicznymi wykonania i odbioru robót remontowo-budowlanych „ t.II z 1988r oraz „ Warunkami technicznymi wykonania i odbioru rurociągów z tworzyw sztucznych „ z 1994 r , obowiązującymi normami
- UWAGA : Ze względu na możliwość wystąpienia odcinkami niekorzystnych warunków gruntowych należy zwrócić szczególną uwagę na staranne wykonanie zasyпки nad przewodami .
- W czasie wykonywania robót , zachować szczególne środki ostrożności oraz przeszkolić załogę przed przystąpieniem do pracy
- Przy odspajaniu gruntu w wykopie sposobem ręcznym powinny znajdować się co najmniej 2 osoby.
- Wykonywanie robót może odbywać się po uprzednim ustawieniu odpowiednich znaków informujących o prowadzeniu robót.
- Wszystkie odstępstwa od projektu uzgodnić z projektantem , w przeciwnym wypadku autor opracowanego projektu nie bierze odpowiedzialności za skutki wprowadzonych zmian
- Niezidentyfikowane urządzenia podziemne spotkane podczas prowadzenia robót , należy nanieść na mapy zagospodarowania działki , a prace przy nich wykonywać ostrożnie sposobem ręcznym.
- Miejsce wykonywania robót ziemnych i montażowych należy zabezpieczyć zgodnie z przepisami / Dz.U. Nr 53 z dnia 2.12.61 r. ,Dz.U. Nr 55 z 72 r. / poprzez odpowiednie oznakowanie , ustawienie barier i oświetlenie na okres nocy.
- Zwrócić uwagę , aby na całej długości przykrycie przewodu przyłącza kanalizacyjnego nie było mniejsze niż 1,5 m. Jeżeli występują takie odcinki to przewód należy ocieplić.
- Ułożony kanał przyłącza przed zasypaniem należy zainwentaryzować. Czynność tę należy zlecić uprawnionemu do tego geodecie. Przewód przykanalika oznaczyć taśmą z wkładką metaliczną

***II.***

***Rysunki***



Jednostka projektowa	USŁUGI PROJEKTOWE Hanna Szustecka 96-500 Sochaczew, ul. Porzeczkowa 20		
Temat	"Budowa przykanalików kanalizacji deszczowej w ul. Łowickiej w obrębie Sochaczewa za Bzurą w mieście Sochaczew"	Faza	P.B.
Adres	Sochaczew, ul. Łowicka, nr ew. gr. 1513/2 Jedn. ewid. 14280_1 M.Sochaczew, Obręb-0008 Sochaczew za Bzurą	Data	Grudzień 2020 r.
Tytuł rys.	MAPA ORIENTACYJNA	Skala	-
Inwestor	Gmina Miasto Sochaczew ul. 1 Maja 16, 96-500 Sochaczew	Nr rys.	1
Projektant	inż. Hanna Szustecka upr. bud. nr 57/90 Sk-ce	Podpis	



Projektowane przykanaliki kanalizacji deszczowej:  
 S18 - W18 - 200x2.0mm, X-Stream z kiel., L=16,0m  
 S18 - W19 - 200x2.0mm, X-Stream z kiel., L=6,5m  
 W18, W19 - projektowane wpusty deszczowe

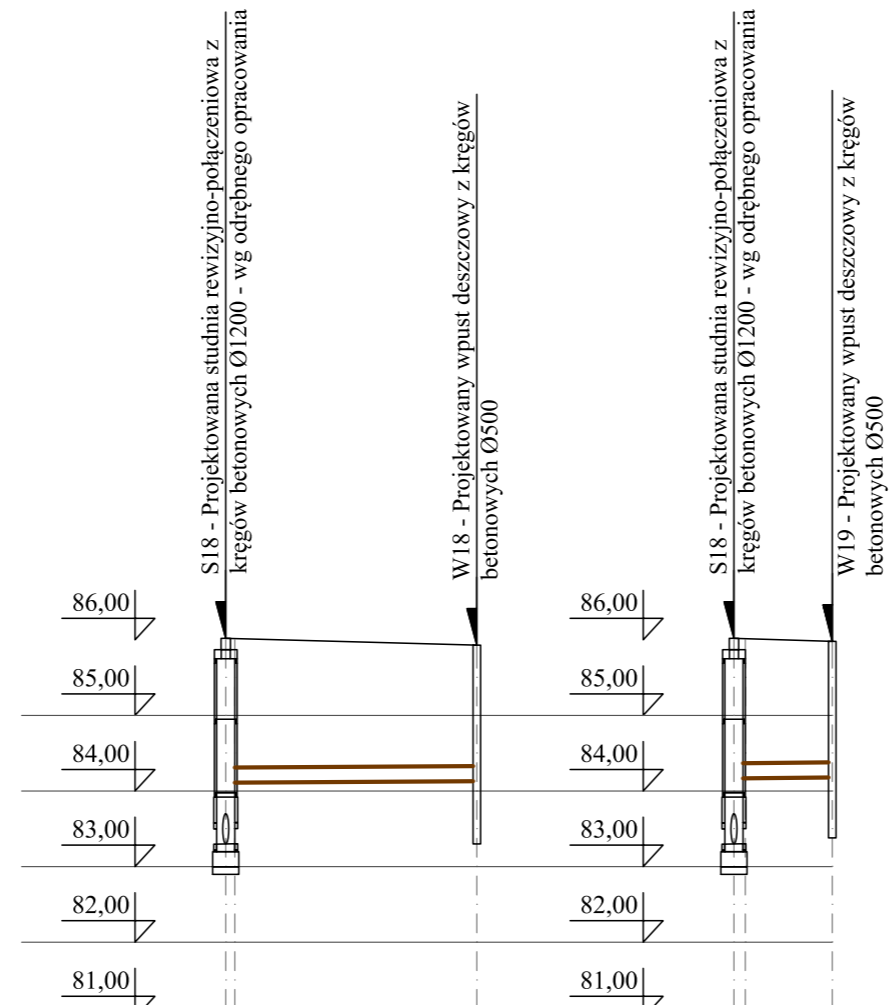
**LEGENDA**

	Projektowane przykanaliki sieci kanalizacji deszczowej z kiel. X-Stream z kiel. 200x2.0
	Projektowana sieć kanalizacji deszczowej - wg odrębnego opracowania
	Projektowany wpust deszczowy
	Projektowana studnia rewizyjna - wg odrębnego opracowania

Skala: 1:500

Jednostka projektowa		<b>USŁUGI PROJEKTOWE Hanna Szustecka</b> 96-500 Sochaczew, ul. Porzeczkowa 20	
Temat	"Budowa przykanalików kanalizacji deszczowej w ul. Łowickiej w obrębie Sochaczew za Bzurą w mieście Sochaczew"		Faza
Adres	Sochaczew, ul. Łowicka, nr ew. gr. 1513/2 Jedn. ewid. 14280_1 M.Sochaczew, Obręb-0008 Sochaczew za Bzurą		P.B. Data Grudzień 2020 r.
Tytuł rys.	PROJEKT ZAGOSPODROWANIA TERENU		Skala 1:500
Investor	Gmina Miasto Sochaczew ul. 1 Maja 16, 96-500 Sochaczew		Nr rys.
Projektant	inż. Hanna Szustecka upr. bud. nr 57/90 Sk-ce	Podpis	<b>2</b>

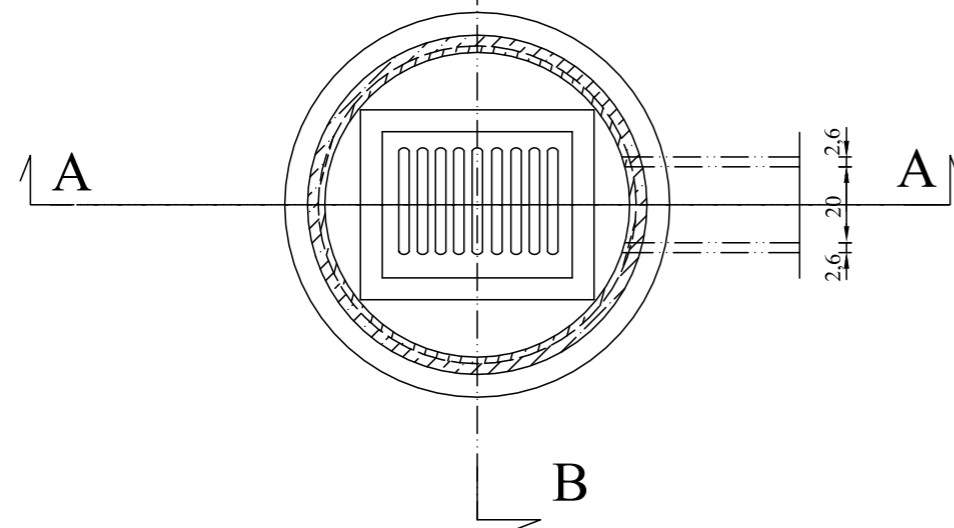
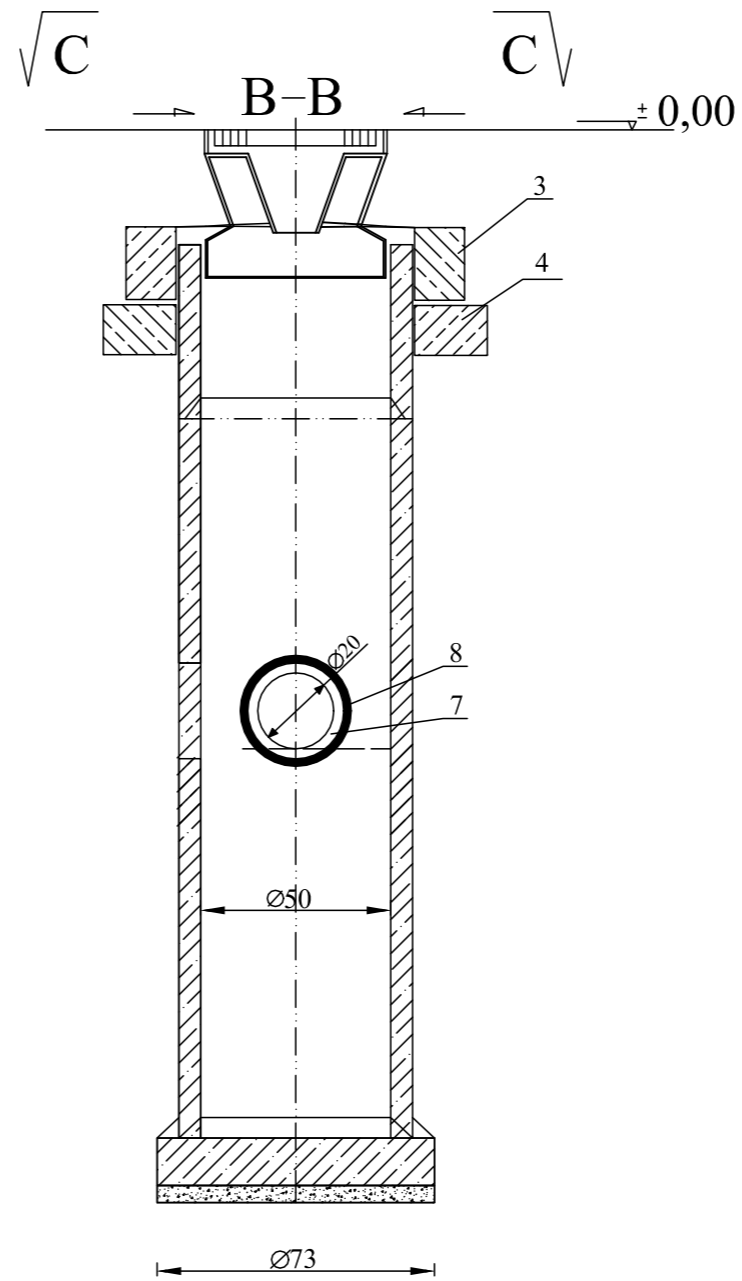
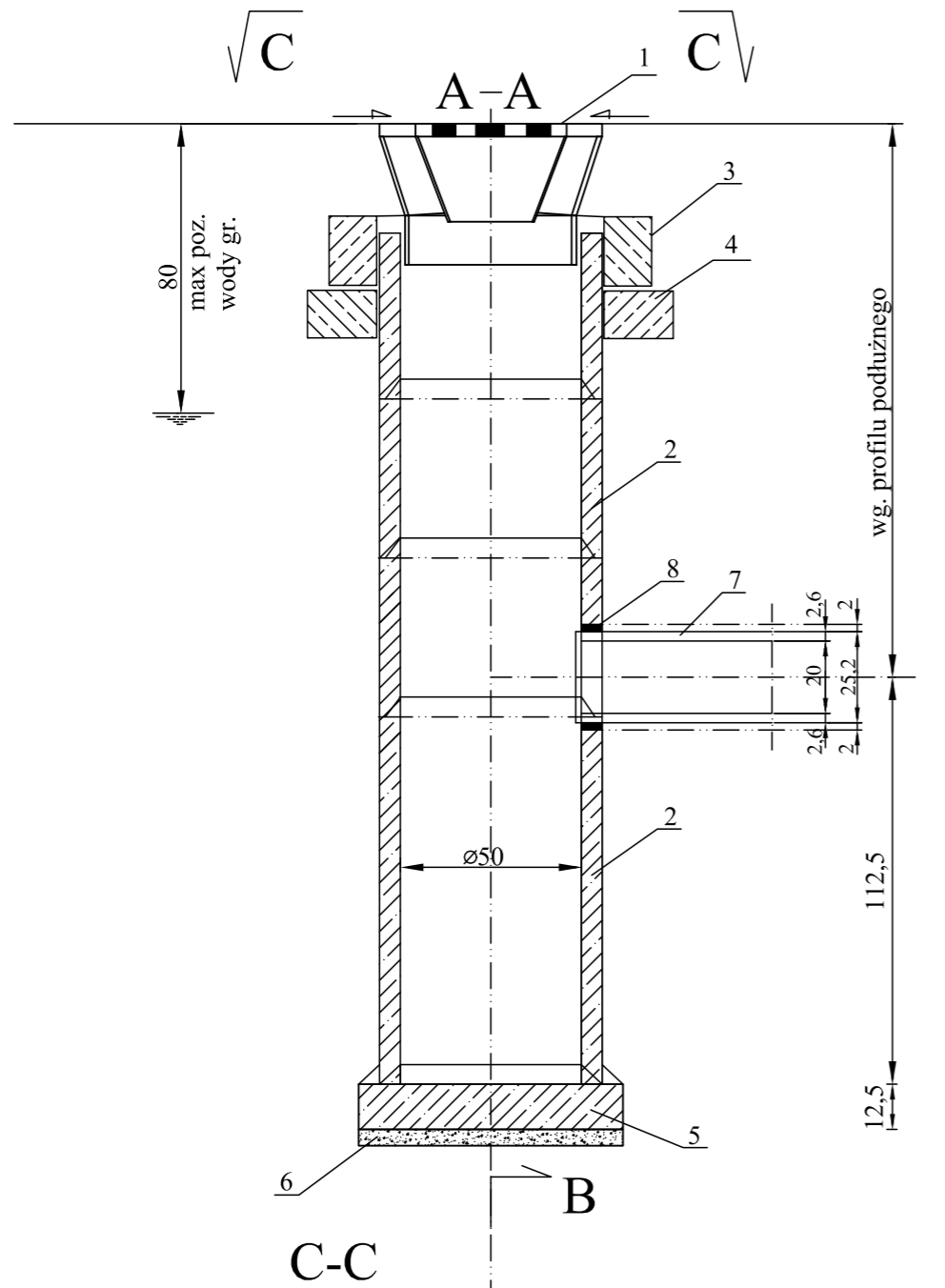
SKALA  
1 : 100  
1 : 500



POZIOM  
PORÓWNAWCZY

RZĘDNA TERENU	86,02	85,93
RZĘDNA DNA KANAŁU	83,30 84,11	84,13 85,98
ZAGŁĘBIENIE	2,72 1,91	1,80 1,80
MATERIAŁ/SPADEK	X-Stream z kiel. 200x2.0 i=0,2%	
ODLEGŁOŚCI do urządzeń	16,0	
ODLEGŁOŚCI narast.	0,0	16,0
OZNACZENIE węzła lub trój./ średnica/ materiał	S18 Ø1200 Beton	W18 Ø500 Beton

Jednostka projektowa	USŁUGI PROJEKTOWE Hanna Szustecka 96-500 Sochaczew, ul. Porzeczkowa 20	
Temat	"Budowa przykanalików kanalizacji deszczowej w ul. Łowickiej w obrębie Sochaczew za Bzurą w mieście Sochaczew	Strona P.B.
Adres	Sochaczew, ul. Łowicka, nr ew. gr. 1513/2 Jedn. ewid. 14280_1 M.Sochaczew, Obręb-0008 Sochaczew za Bzurą	Data Grudzień 2020 r.
Tytuł rys.	PRZEKRÓJ PODŁUŻNY PRZYKANALIKÓW	Skala 1:100/500
Inwestor	Gmina Miasto Sochaczew ul. 1 Maja 16, 96-500 Sochaczew	Nr rys. 3
Projektant	inż. Hanna Szustecka upr. bud. nr 57/90 Sk-ce	Podpis



Lp.	WYSZCZEGÓLNIENIE
1.	Wpust deszczowy kołnierzowy uchylny z zatrzaskiem klasy D 400 (typ ciężki) wg PN 93/h - 73124 (EN 124)
2.	Kręgi betonowe średnicy 50 cm z betonu żwirowego klasy B-25
3.	Pierścień żelbetowy Ø 65 cm z betonu wibrowanego B- 20 stal zbroj STOS
4.	Płyta (pierścień) odciążający grubości 15 cm wykonana z betonu B-15
5.	Płyta fundamentowa gr. 15cm wykonana z betonu kl. B-15
6.	Podsypka z tłucznia lub żwiru grubości 7 cm
7.	Rura przykanalika ze spadkiem wg profilu podłużnego
8.	Przejście szczelne przez ścianę betonową

**ZASTOSOWANIE**  
Do odprowadzania wód opadowych z jezdni ulicznych i placów do kanałów deszczowych

Jednostka projektowa	USŁUGI PROJEKTOWE Hanna Szustecka 96-500 Sochaczew, ul. Porzeczkowa 20	
Temat	"Budowa przykanalików kanalizacji deszczowej w ul. Łowickiej w obrębie Sochaczew za Bzurą w mieście Sochaczew	Faza P.B.
Adres	Sochaczew, ul. Łowicka, nr ew. gr. 1513/2 Jedn. ewid. 14280_1 M.Sochaczew, Obręb-0008 Sochaczew za Bzurą	Data Grudzień 2020 r.
Tytuł rys.	SCHEMAT STUDNI ŚCIEKOWEJ Z WPUSTEM DESZCZOWYM DROGOWYM	Skala -
Inwestor	Gmina Miasto Sochaczew ul. 1 Maja 16, 96-500 Sochaczew	Nr rys. 4
Projektant	inż. Hanna Szustecka upr. bud. nr 57/90 Sk-ce	Podpis

***III.***

***Załączniki***

Sochaczew, dnia 12 lipca 2016 r.

INM.7021.5.4.2016

**Usługi Projektowe**

**Hanna Szustecka**

**ul. Porzeczkowa 20  
96 – 500 Sochaczew**

W odpowiedzi na pismo z dnia 30.06.2016 r. w sprawie wydania wytycznych budowy sieci kanalizacji deszczowej w ul. Płockiej w Sochaczewie w obrębie geodezyjnym Sochaczew za Bzurą Burmistrz Miasta Sochaczew przedstawia warunki techniczne wykonania projektu odwodnienia ww. ulicy.

**Warunki techniczne wykonania projektu odwodnienia ul. Płockiej w Sochaczewie**

1. Projekt kanalizacji deszczowej winien być opracowany przez projektanta lub biuro projektowe posiadające stosowne uprawnienia.
2. Wytyczne do opracowania Projektu budowlanego ww. odwodnienia:
  - Projekt wykonać na aktualnych mapach sytuacyjno-wysokościowych z pełną inwentaryzacją geodezyjną istniejącego uzbrojenia terenu,
  - kanał deszczowy należy poprowadzić wzdłuż ul. Płockiej (od granic miasta Sochaczew) do miejsca włączenia na terenie działki o nr ewid. 1572/13,
  - włączenia należy dokonać poprzez studnię o rzędnych 78.51/74.96 zlokalizowaną na kanale kdD 600,
  - zastosować średnicę i długość kanałów odpowiednią dla założeń projektowych,
  - ze względu na spadek drogi, wpusty uliczne należy usytuować po obu jej stronach.
3. Wykonany Projekt Budowlany należy uzgodnić w Urzędzie Miejskim w Sochaczewie.
4. Po uzgodnieniu dokumentacji projektowej należy uzyskać decyzję o pozwoleniu na budowę.
5. Niniejsze warunki techniczne tracą ważność po 2 latach od dnia ich wydania.

Otrzymują :

1. Usługi Projektowe" Hanna Szustecka  
ul. Porzeczkowa 20, 96 – 500 Sochaczew
2. aa

ZASTĘPCA BURMISTRZA  
*Dariusz Dobrowolski*  
Dariusz Dobrowolski

INM.7021.5.4.2016

**Usługi Projektowe**

**Hanna Szustecka**

**ul. Porzeczkowa 20**

**96 – 500 Sochaczew**

W odpowiedzi na pismo z dnia 28.05.2020 w sprawie wydania uaktualnienia warunków technicznych budowy sieci kanalizacji deszczowej w drogach miejskich ul. Płockiej i ul. Łowickiej w Sochaczewie w obrębie geodezyjnym Sochaczew za Bzurą Burmistrz Miasta Sochaczew uznaje za ważne warunki techniczne wykonania projektu odwodnienia ww. ulic określone w piśmie z dnia 12.07.2016 r. oraz przedłuża ich ważność do dnia 28.05.2022 r.

Otrzymują :

1. Adresat
2. aa

ZASTĘPCA BURMISTRZA  
*Dariusz Dobrowolski*  
Dariusz Dobrowolski

## KLAUZULA INFORMACYJNA

Zgodnie z art. 13 ogólnego rozporządzenia o ochronie danych osobowych z dnia 27 kwietnia 2016 r. (Dz. Urz. UE L 119 z 04.05.2016) informuje się, iż:

1. Administratorem Pani/Pana danych osobowych przetwarzanych w Urzędzie Miejskim w Sochaczewie jest: Burmistrz Miasta Sochaczew, ul. 1 Maja 16, 96-500 Sochaczew tel.+48 (46) 862 22 35, fax: +48 (46) 862 26 02, e-mail: [sekretariat@sochaczew.pl](mailto:sekretariat@sochaczew.pl).
2. Administrator powołał Inspektora Ochrony Danych (IOD). Inspektorem Ochrony Danych jest Pan Włodzimierz Boczkowski, z którym można się skontaktować poprzez e-mail [iod@sochaczew.pl](mailto:iod@sochaczew.pl) lub telefonicznie tel. +48 (46) 862 22 35 wew. 309.
3. Pani/Pana dane osobowe przetwarzane są w celu/celach: wypełnienia obowiązków prawnych ciążyących na Wydziale Infrastruktury Miejskiej Urzędu Miejskiego w Sochaczewie.
4. Odbiorcami Pani/Pana danych osobowych będzie wyłącznie Urząd Miejski w Sochaczewie oraz podmioty, które na podstawie umów powierzenia podpisanych z Urzędem Miasta, dla których Administratorem jest Burmistrz Miasta Sochaczew.
5. Pani/Pana dane osobowe nie będą ujawniane w państwach trzecich i organizacjach międzynarodowych.
6. Pani/Pana dane osobowe przechowywane będą w czasie określonym przepisami prawa, zgodnie z instrukcją kancelaryjną przez okres niezbędny do realizacji celów wymienionych w pkt. 3, a po tym czasie przez okres oraz w zakresie wymaganym przez przepisy powszechnie obowiązującego prawa.
7. W związku z przetwarzaniem Pani/Pana danych osobowych przysługują Pani/Panu następujące uprawnienia: prawo dostępu do treści swoich danych osobowych, prawo do żądania sprostowania (poprawiania) danych osobowych, prawo do żądania usunięcia danych osobowych, prawo do żądania ograniczenia przetwarzania danych osobowych, prawo do przenoszenia danych, prawo sprzeciwu wobec przetwarzania danych. Nie dotyczy sytuacji, gdy przetwarzanie danych jest niezbędne do wywiązania się z prawnego obowiązku wymagającego przetwarzania danych.
8. W przypadku, gdy przetwarzanie danych osobowych odbywa się na podstawie zgody osoby na przetwarzanie danych osobowych, przysługuje Pani/Panu prawo do cofnięcia tej zgody w dowolnym momencie. Cofnięcie to nie ma wpływu na zgodność przetwarzania, którego dokonano na podstawie zgody przed jej cofnięciem, z obowiązującym prawem.
9. Ma Pani/Pan prawo wniesienia skargi do organu nadzorczego – Prezesa Urzędu Ochrony Danych Osobowych.
10. Podanie przez Panią/Pana danych osobowych jest warunkiem prowadzenia sprawy w Urzędzie Miejskim w Sochaczewie, przy czym podanie danych jest: obowiązkowe, jeżeli tak zostało to określone w przepisach prawa lub ma na celu zawarcie umowy albo dobrowolne, jeżeli odbywa się na podstawie Pani/Pana zgody.
11. Pani/Pana dane nie będą przetwarzane w sposób zautomatyzowany i nie będą profilowane

### **DECYZJA Nr 171 / 20**

Na podstawie art. 39 ust. 3, 3a, 5 ustawy z dnia 21 marca 1985 r. o drogach publicznych (t. j. Dz. U. z 2020 r., poz. 470 z późn. zm.), oraz art. 104 ustawy z dnia 14 czerwca 1960 r. Kodeks Postępowania Administracyjnego (t. j. Dz. U. z 2020 r., poz. 256 z późn. zm.) po rozpatrzeniu sprawy z wniosku z dnia 17.11.2020 r. /data wpływu do tut. Urzędu/ Gmina Miasto Sochaczew z siedzibą ul. 1 Maja 16, 96-500 Sochaczew

#### **zezwała się wnioskodawcy**

na zlokalizowanie w pasie drogowym:

- ulicy Płockiej w Sochaczewie o nr 381079W (dz. nr ewid. 1562/1; 629/1) rurę kanalizacji deszczowej Ø 600mm o łącznej długości 370,5 m, rurę kanalizacji deszczowej Ø 500mm o łącznej długości 226,0 m, rurę kanalizacji deszczowej Ø 400mm o łącznej długości 18,5 m, rurę kanalizacji deszczowej Ø 200 mm o łącznej długości 123,0 m, 13 szt. studni betonowych Ø 1500mm, 4 szt. studni betonowych Ø 1200mm oraz 20 szt. wpustów ulicznych Ø 500mm;
- ulicy Łowickiej w Sochaczewie o nr 381082W (dz. nr ewid. 1513/2) rurę kanalizacji deszczowej Ø 400mm o łącznej długości 182,5 m, rurę kanalizacji deszczowej Ø 200mm o łącznej długości 63,0 m, 1 szt. studni betonowej Ø 1500mm, 4 szt. studni betonowych Ø 1200 mm oraz 10 szt. wpustów ulicznych Ø 500mm

według załączonego planu sytuacyjnego w skali 1:500 stanowiącego integralną część niniejszej decyzji z zachowaniem następujących warunków:

1. Jeśli przebudowa lub remont drogi będzie wymagał przełożenia urządzenia, koszty tego przełożenia ponosi właściciel tego urządzenia.
2. W miejscach wykopów nawierzchnię jezdni odtworzyć w następujący sposób:
  - zasypkę wykopu z piasku należy wykonać zgodnie z BN-84/6774-04 i zagęścić przy wilgotności optymalnej do wymaganych wskaźników,
  - zastosować podbudowę zasadniczą z kruszywa łamanego 0-63mm o grubości 20cm wg PN-S-06102 w warstwie dolnej oraz z kruszywa łamanego 0-31,5mm o grubości 10cm wg PN-S-06102 w warstwie górnej. Zagęszczenie podbudowy min. IS-0,98.
  - wykonać warstwę zasadniczą z betonu asfaltowego o grubości 7cm. Warstwę zasadniczą z betonu asfaltowego wykonać 7cm poniżej istniejącej nawierzchni asfaltowej. Pozostałą część jezdni, na której nie były prowadzone roboty należy sfrezować na grubość 7cm. Na całej szerokości jezdni (łącznie z odcinkami na których wykonano warstwę zasadniczą) należy wykonać warstwę ścieralną z betonu asfaltowego KR3-6 o grubości 7cm wg PN-EN 12591.Do zgłoszenia odbioru pasa drogowego należy dołączyć wynik z przeprowadzonego badania zagęszczenia gruntu. Uporządkować teren.
3. Odtworzenie oznakowania poziomego w technologii grubowarstwowej zgodnie z obowiązującym projektem stałej organizacji ruchu.
4. Koszt budowy i wymiany urządzenia oraz odtworzenie pasa drogowego ponosi inwestor.
5. Zachować wszelkie parametry zawarte w projekcie.
6. Zachowania wymogów zawartych w ustawie z dnia 7 lipca 1994 r. Prawo Budowlane (t. j. Dz. U. z 2020 r., poz. 1333 z późn. zm.).

## UZASADNIENIE

Decyzja jest zgodna z wolą strony. Zezwolenie zarządcy drogi nie jest równoznaczne z zachowaniem wymogów zawartych w ustawie z dnia 7 lipca 1994 r. Prawo Budowlane (t. j. Dz. U. z 2020 r., poz. 1333 z późn. zm.).

## POUCZENIE

Od niniejszej decyzji służy stronie odwołanie do Samorządowego Kolegium Odwoławczego w Warszawie ul. Obozowa 57, 01-161 Warszawa za pośrednictwem Burmistrza Miasta Sochaczew w terminie 14 dni od daty otrzymania niniejszej decyzji.

W trakcie biegu terminu do wniesienia odwołania strona może zrzec się prawa do wniesienia odwołania wobec organu administracji publicznej, który wydał decyzję. Z dniem doręczenia Burmistrzowi Miasta Sochaczew oświadczenia o zrzeczeniu się prawa do wniesienia odwołania przez stronę postępowania, decyzja staje się ostateczna i prawomocna.

### Otrzymuje:

1. Gmina Miasto Sochaczew  
ul. 1 Maja 16,  
96-500 Sochaczew
2. a/a

Z up. BURMISTRZA

  
Dariusz Dobrowolski  
Zastępca Burmistrza



STAROSTA SOCHACZEWSKI

Sochaczew dn. 20 listopada 2020r.

**PROTOKÓŁ NARADY KOORDYNACYJNEJ**  
**NR GN.6630.88.2020**

przeprowadzonej za pośrednictwem środków komunikacji elektronicznej przez  
 Starostę Sochaczewskiego

Podstawa prawna: art. 28b,28ba,28bb ustawy z dnia z dnia 17 maja 1989 roku Prawo geodezyjne i kartograficzne (Dz.U. z 2020r. poz.276)

Przedmiot narady koordynacyjnej : **Kanalizacja deszczowa.**

Przedmiot narady koordynacyjnej : **Kanał technologiczny.**

Lokalizacja obiektu : **Miasto Sochaczew, obr.SOCHACZEW ZA BZURĄ.**

Wniosek z dnia : 2020-11-06

Wnioskodawca : **USŁUGI PROJEKTOWE SZUSTECKA HANNA**  
**96-500 SOCHACZEW**  
**Porzeczkowa 20**

Nazwa jednostki projektowej : **SZUSTECKA HANNA**  
**upr.bud.w zakr.inst.sanit. Nr 57/90 Sk-ce**

Inwestor : **GMINA MIASTO SOCHACZEW**  
**96-500 SOCHACZEW**  
**1-go Maja 16**

## LISTA OBECNOŚCI

Lp	Nazwa instytucji	Imiona i nazwiska uczestników narady	Uwagi i zalecenia uczestników narady
1	Starosta Sochaczewski	Przewodniczący narady koordynacyjnej: Paulina Pawełek-Dybiec	Prace w pobliżu punktów osnowy geodezyjnej poziomej III klasy nr: 262 433.1.1022, 262.433.1.1468 prowadzić pod nadzorem geodety uprawnionego. W przypadku konieczności przeniesienia punktów osnowy, aby uchronić je przed uszkodzeniem, należy uczynić to przed rozpoczęciem realizacji inwestycji. W przypadku uszkodzenia lub zniszczenia znaków osnowy geodezyjnej inwestor zobowiązany jest wznović je na własny koszt.  Projekt należy realizować w koordynacji z następującymi projektami: T 58/14, proj. gs 137/18, proj. Sś 240/16.
2	Orange Polska SA	-	Brak uwagi mimo zawiadomienia.

3	PGE Dystrybucja SA	Tomasz Wójcik	Brak uwagi mimo zawiadomienia.
4	ZWIK Sochaczew	Adam Pawłowski	Brak uwagi mimo zawiadomienia.
5	SIME POLSKA Sp. z o.o.	Adam Bobryk	Brak uwagi mimo zawiadomienia.
6	Urząd Miejski w Sochaczewie	Kazimierz Krysiak	Brak uwagi mimo zawiadomienia.
7	ARMSA (IDM)	Paweł Przychodzień	Realizować zgodnie z wydanymi uwagami i zaleceniami - w załączeniu.
8	PCSS	-	Brak uwagi mimo zawiadomienia.

.....1.....zał.....2.....egz.

Z up. STAROSTY

.....  
 Imię i nazwisko osoby upoważnionej przez starostę  
*Paulina Pawelek-Dybiec*  
 PRZEWODNICZĄCY NARADY  
 KOORDYNACYJNEJ

Za zgodność z oryginałem

Z up. STAROSTY

*Paulina Pawelek-Dybiec*  
 PRZEWODNICZĄCY NARADY  
 KOORDYNACYJNEJ

**Uwagi i zalecenia dotyczące narady koordynacyjnej z dnia 20.11.2020  
lokalizacja inwestycji: Sochaczew za Bzurą, gmina Miasto Sochaczew, ul. Płocka  
(GN.6630.88.2020)**

1. Prace wykonywane w pobliżu infrastruktury IdM, należy wykonać ze szczególną ostrożnością, pod nadzorem Agencja Rozwoju Mazowska S.A. z zachowaniem obowiązujących norm telekomunikacyjnych.
2. W celu uniknięcia ewentualnych uszkodzeń elementów naszej infrastruktury oraz dokładnej jej lokalizacji w gruncie, należy wykonywać przekopy kontrolne.
3. W miejscu kolizji nowo projektowanej sieci kanalizacyjnej z infrastrukturą IdM, konieczne jest zastosowanie zabezpieczenia naszego rurociągu rurą grubościenną, dwudzielną, polietylenową HDPE (minimum 110mm) o długości 1m.
4. W momencie zbliżenia się nowo projektowanej sieci kanalizacyjnej, na odległość mniejsza niż 0,5m wszelkie prace wykonywać ręcznie bez użycia ciężkiego sprzętu.
5. W przypadku uszkodzenia urządzeń będących własnością Agencja Rozwoju Mazowska S.A., inwestor lub wskazany wykonawca zostanie obciążony kosztami usuwania awarii i poniesionymi kosztami eksploatacyjnymi.
6. W trakcie wykonywania wyżej wymienionych prac rzędne rurociągu kablowego IdM nie powinny ulec zmianie.
7. Przed przystąpieniem do robót, należy wystąpić pisemnie, z minimum 14 dniowym wyprzedzeniem, o nadzór do  
Agencja Rozwoju Mazowska S.A.  
ul. Świętojerska 9  
00-236 Warszawa  
tech@armsa.pl
8. Wszystkie koszty związane z nadzorem, oraz zabezpieczeniem prac pokrywa Inwestor/Wykonawca.
9. Uzgodnienie wstępne uwarunkowane jest spełnieniem powyższych warunków.

**Agencja Rozwoju Mazowska S.A.**

00-236 Warszawa :: ul. Świętojerska 9 :: tel. 22 566 47 60 :: fax. 22 843 83 31 :: e-mail: tech@armsa.pl :: www.armsa.pl ::

KRS: 0000249823

NIP: 521-337-46-90

Sąd Rejonowy dla m.st. Warszawy w Warszawie, XII Wydział Gospodarczy Krajowego Rejestru Sądowego

Wysokość kapitału zakładowego: 60 000 000,00 zł

Wysokość kapitału wpłaconego: 60 000 000,00 zł



Nr 57/90/sk-cc

### DECYZJA O STWIERDZENIU PRZYGOTOWANIA ZAWODOWEGO

do pełnienia samodzielnych funkcji technicznych w budownictwie

Na podstawie § 2 ust. 1 pkt 1, § 5 ust. 1 p. 1 i § 13  
1 § 7 ust. 1 pkt. 4 lit. a/ i b/

rozporządzenie Ministra Gospodarki Terenowej i Ochrony Środowiska z dnia 20 lutego 1975 r. w sprawie samodzielnych funkcji technicznych w budownictwie (Dz. U. Nr 8, poz. 46) stwierdza się, że:

Obywatel(ka) HANNA BOGUMIŁA SZUSTECKA

(imię i nazwisko)

inżynier inżynierii środowiska

(tytuł naukowy — zawodowy)

urodzony(a) dnia 15 czerwca 1955 r. w Sochaczewie

posiada przygotowanie zawodowe upoważniające do wykonywania samodzielnych funkcji ,-

projektanta oraz kierownika budowy i robót ,-

(rodzaj funkcji)

w specjalności instalacyjno-inżynierskiej ,-

(rodzaj specjalności techniczno-budowlanej)

w zakresie sieci sanitarnych: wodociagowych, kanalizacyjnych i ciepłych  
uzbrojenia terenu, ,-

instalacji sanitarnych: wodociagowych, kanalizacyjnych i ciepłych. ,-

(specjalizacja zawodowa)

Obywatel(ka) HANNA BOGUMIŁA SZUSTECKA jest upoważniony(a) do:

(imię i nazwisko)

- 1/ - sporządzenia projektów sieci wodociągowych, kanalizacyjnych i ciepłych uzbrojenia terenu ; , -
- 2/ - sporządzania projektów instalacji wodociągowych, kanalizacyjnych i ciepłych ; , -
- 3/ - kierowania, nadzorowania i kontrolowania budowy i robót, kierowania i kontrolowania wytwarzania konstrukcyjnych elementów sieci oraz oceniania i badania stanu technicznego w zakresie sieci wodociągowych, kanalizacyjnych i ciepłych uzbrojenia terenu ; , -
- 4/ - kierowanie, nadzorowania i kontrolowania budowy i robót, kierowanie i kontrolowania wytwarzania konstrukcyjnych elementów instalacji oraz oceniania i badania stanu technicznego w zakresie instalacji wodociągowych, kanalizacyjnych i ciepłych. ; , -

Otrzymuje:

1. Inż. Hanna Szustecka  
zam. Sochaczew, ul. Żeromskiego 20 m.12.
2. a/s.

IM.

z up. WOJEWODY

mgr inż. Andrzej Słodki  
D Y R E K T O R  
Wydziału Architektury  
Urbanistycznej i Nadzoru  
Budowlanego



(podpis i pieczęć)



## Zaświadczenie

o numerze weryfikacyjnym:

MAZ-L5U-ZZ7-VSL \*

Pani HANNA BOGUMIŁA SZUSTECKA o numerze ewidencyjnym MAZ/IS/3379/02  
adres zamieszkania ul. PORZECZKOWA 20, 96-500 SOCHACZEW  
jest członkiem Mazowieckiej Okręgowej Izby Inżynierów Budownictwa i posiada wymagane  
ubezpieczenie od odpowiedzialności cywilnej.

Niniejsze zaświadczenie jest ważne od 2020-01-01 do 2020-12-31.

Zaświadczenie zostało wygenerowane elektronicznie i opatrzone bezpiecznym podpisem elektronicznym weryfikowanym przy pomocy ważnego kwalifikowanego certyfikatu w dniu 2019-12-16 roku przez:

Roman Lulis, Przewodniczący Rady Mazowieckiej Okręgowej Izby Inżynierów Budownictwa.

(Zgodnie art. 5 ust 2 ustawy z dnia 18 września 2001 r. o podpisie elektronicznym (Dz. U. 2001 Nr 130 poz. 1450) dane w postaci elektronicznej opatrzone bezpiecznym podpisem elektronicznym weryfikowanym przy pomocy ważnego kwalifikowanego certyfikatu są równoważne pod względem skutków prawnych dokumentom opatrzonym podpisami własnoręcznymi.)

\* Weryfikację poprawności danych w niniejszym zaświadczeniu można sprawdzić za pomocą numeru weryfikacyjnego zaświadczenia na stronie Polskiej Izby Inżynierów Budownictwa [www.piib.org.pl](http://www.piib.org.pl) lub kontaktując się z biurem właściwej Okręgowej Izby Inżynierów Budownictwa.