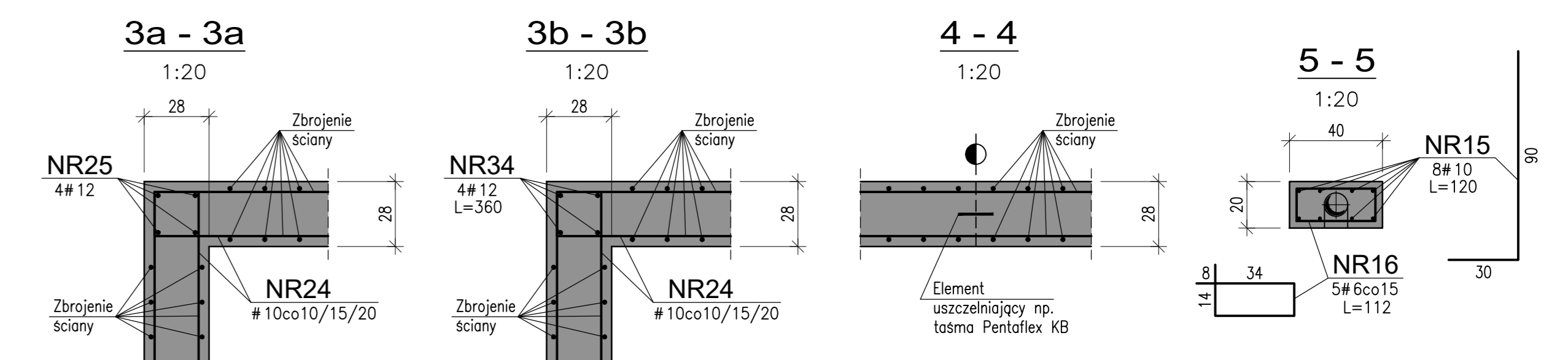
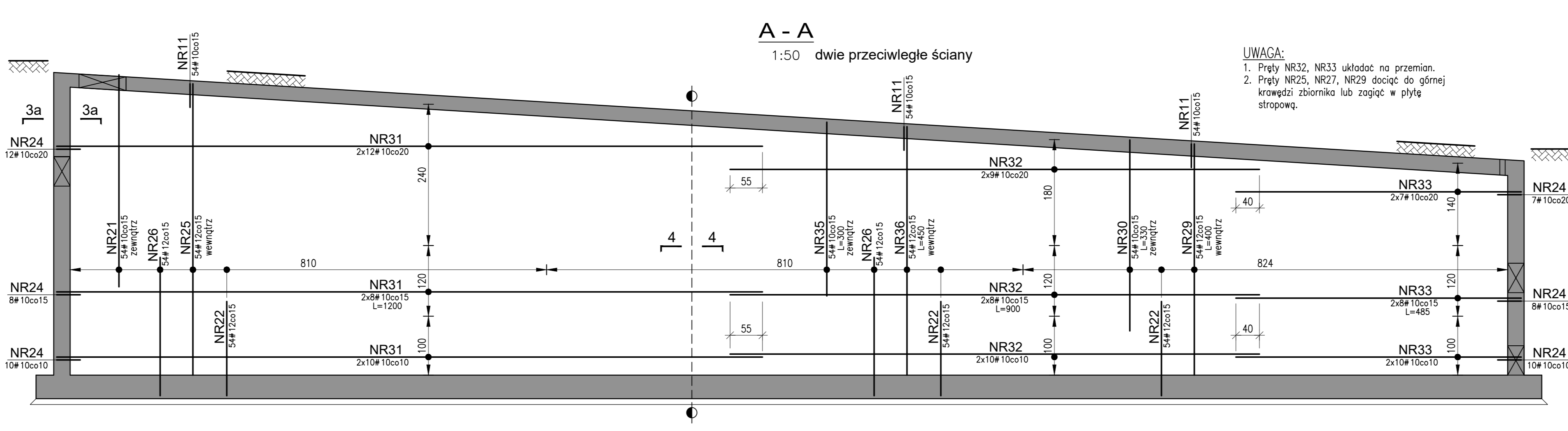
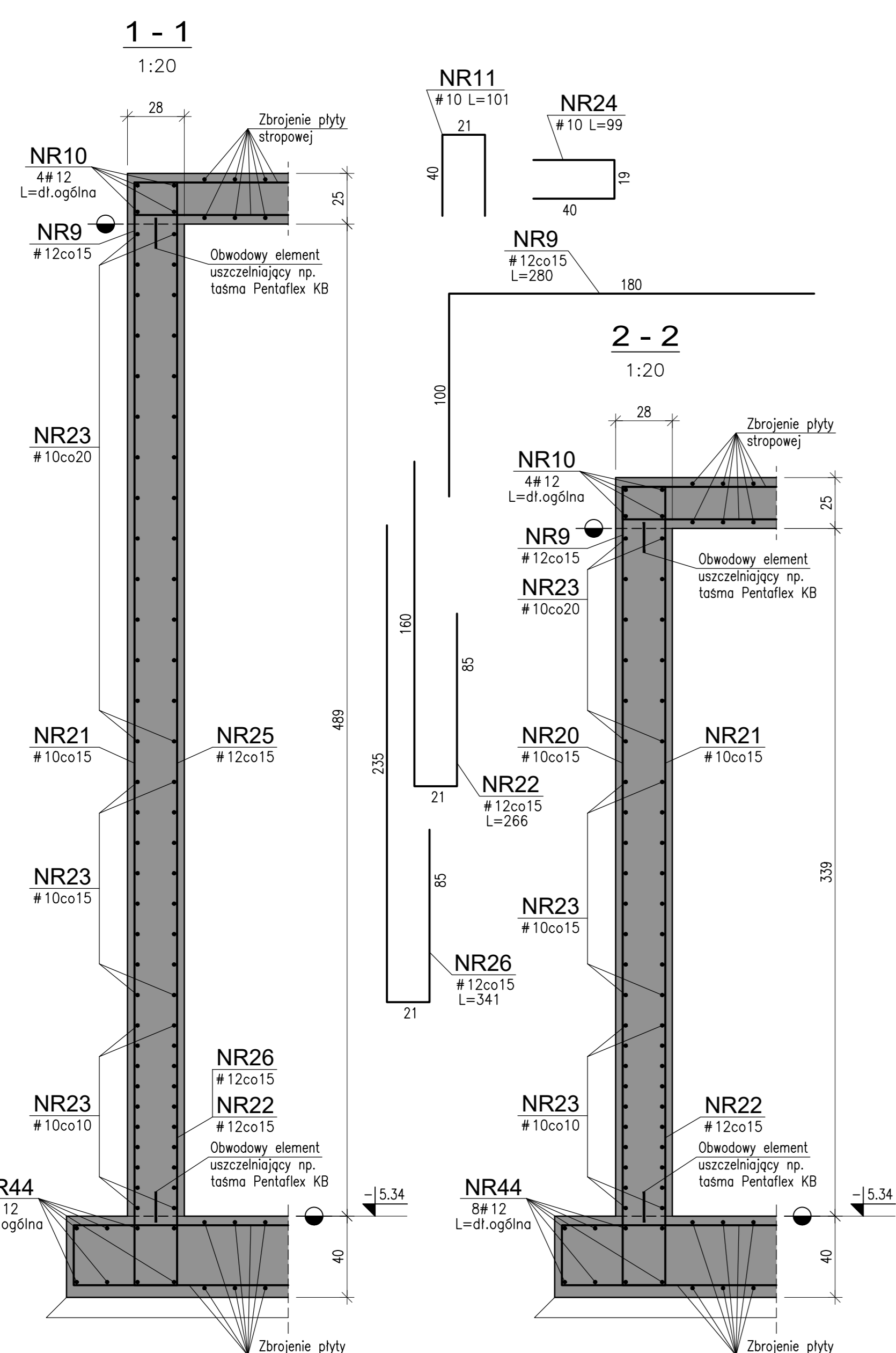


UWAGA:
1. Płyty NR2, NR13 ukłócone na przemiem.
2. W obrębie otworów podstawowe pręty docięć.

UWAGA:
1. Płyty NR22, NR33 ukłócone na przemiem.
2. Płyty NR25, NR27, NR29 docięć do górnej krawędzi zbiornika lub zcięć w płycie stropowej.



NR	średnica [mm]	długość [cm]	ilość [szt./k]	Stal A-IIIIN	
			#8	#8	#12
1	#12	1200	35		420
2	#12	600	35		210
3	#16	740	82		606.8
4	#12	500	110		550
5	#10	200	20	40	
6	#10	300	4		13.2
7	#8	1200	46	552	
8	#8	480	163	782.4	
9	#12	280	397		1111.6
10	#12	740	112		272.5
11	#10	101	416		420.2
12	#12	740	40		296
13	#12	645	35		295.6
14	#8	1080	46	496.8	
15	#10	120	8		9.6
16	#8	112	5	5.6	
20	#10	385	46		131.1
21	#10	360	200		720
22	#12	296	416		1106.6
23	#10	740	112	828.8	
24	#10	99	212	209.9	
25	#12	510	162		826.2
26	#12	341	262		893.4
27	#10	200	6	14.4	
28	#8	150	48	72	
29	#12	400	108		432
30	#10	330	108		356.4
31	#10	1200	120		1440
32	#10	900	108		972
33	#10	485	80		388
34	#12	200	6	334	26.8
35	#10	300	108		396
36	#12	450	108		486
40	#12	905	126		1140.3
41	#12	1200	46		552
42	#16	800	163		1304
43	#16	600	140		840
44	#12	diagonalna	-		565.3
45	#16	300	418		1254
46	#10	500	120	600	450.2
47	#12	670	46		276
48	#12	600	46		276
49	#12	1200	46		552
50	#12	800	163		1304
51	#12	600	46		276
Długość łączna [m] 5.6 1903.2 6467.6 11994.7 4004.8					
Masa jednostkowa [kg/m] 0.222 0.395 0.617 0.888 1.578					
Masa razem [kg] 1 751 3968 10640 6321					
Masa ogółem [kg] 21710					

UWAGI:
1. Rzędna ±0.00 wg Projektu Architektury / Technologi.
2. Rysunek rozpatrywać łącznie z rysunkami architektonicznymi, technologicznymi i innych branż.
3. Rysunek rozpatrywać łącznie z Opisem Technicznym.
4. Wszelkie systemowe elementy uszczelniające stosować i montować zgodnie z instrukcjami producenta.
5. Roboty ziemne należy prowadzić pod stałym nadzorem geotechnicznym.
6. Pod fundamentami wykonać warstwę chwytną betonu grubości min. 10cm oraz użyć dwie warstwy folii budowlanej.
7. Wykopy chronić przed zapaleniem wodą oraz rozluźnieniem warstwy podłożu posadowienia.

MATERIAŁY:
Beton konstrukcyjny: C30/37 (B37) W8
Stal zbrojeniowa: AIIIIN
Opisy: fundament dolny 6cm, pozostałe 3.5cm
ściany, strop: 3.5cm

PROJEKT WYKONAWCY Zbiornik retencyjny na wody opadowe i roztopowe z kanalizacją deszczową położonej w ulicach: Parkowa, Grunwaldzka, Ogrodowa, Chłopska położonego przy ul. parkowej oraz wylotu kanalizacji deszczowej do rzeki Ubrzy

nr. wyd. dz.: 1443/51, objętość: 0001 CHODAKÓW
Jednostka ewidencyjna: 142801_1 SOCHACZEW

GMINA MIASTO SOCHACZEW
ul. 1 Maja 15
95-500 Sochaczew

PROJEKT WYKONAWCY

TYTUŁ RYSUNKU / TITRE
ZBIORNIK RETENCYJNY - RYSUNEK ZBROJENIOWY

DATA / DATE: lipiec 2016
SKALA / SCALE: 1:50; 1:20

NR PROJEKTU / DRAWING NUMBER: K-02